

WENDEL

Arbeitsbühnen
Abschleppdienst

MIETPROGRAMM

64560 Riedstadt - Bergfeldstr. 55-59

Tel. 0 61 58 - 7 22 95 - Fax 0 61 58 - 7 42 32

www.wendel-gruppe.de

info@wendel-gruppe.de

WIR sind für SIE da in ...

... Riedstadt

Bergfeldstr. 55-59 – 64560 Riedstadt

Tel. 0 61 58 – 73 92 0

Fax 0 61 58 – 73 98 5

✉ info@wendel-gruppe.de

... Oppenheim

Am Wattengraben 22 – 55276 Oppenheim

Tel. 0 61 33 – 57 22 99 6

Fax 0 61 33 – 57 22 99 8

✉ rheinlandpfalz@wendel-arbeitsbuehnen.de

Unsere Öffnungszeiten

Montag – Freitag von





7:00 Uhr – 17:00 Uhr

**Gerne sind wir Ihnen bei der Auswahl des
passenden Gerätes behilflich.**

Rufen Sie uns an.

Unsere Mitarbeiter beantworten gerne Ihre Fragen

Unser Mietprogramm im Überblick

	Scherenarbeitsbühnen
	Anhänger-Arbeitsbühnen
	Vertikal-Arbeitsbühnen
	Gelenk-Teleskop- oder Teleskop-Arbeitsbühnen
	Ketten-Arbeitsbühnen Spezial-Arbeitsbühnen
	LKW-Arbeitsbühnen
	Stapler / Teleskopstapler
	Krane / Autokrane
	Baumaschinen / Sonstiges Bagger – Bauaufzüge Erdbewegung & Verdichtungstechnik
	Zubehör

SICHERHEIT !!!

ist das Wichtigste

Wir schulen Ihre Sicherheit

Sie und Ihre Mitarbeiter erhalten durch uns individuelle Kurse in Theorie und Praxis.

Das Angebot orientiert sich an Ihren betrieblichen Anforderungen und Einsatzgebieten.



DGUV G 308-001



DGUV G 308-008
(für alle Bauarten)



DGUV G 309-003

- alle Führerscheine sind unbefristet gültig -

Schulungen werden in unserem Hause montags bis freitags, nach Absprache auch samstags, durchgeführt.

Gerne bieten wir Ihnen auch die Möglichkeit, eine Schulung bei Ihnen im Hause durchzuführen.

Weitere Informationen sowie Termine und Preise erhalten Sie auf Anfrage.

Mit uns kommen SIE sicher hoch hinaus!



Sollte es doch einmal ungewollt
nach unten gehen,
fängt Sie die PSA sicher auf!



**PSA mit Bandfalldämpfer
zum Mietpreis von 9,50 €/Tag**

**Schützen Sie sich bzw. Ihre Mitarbeiter vor den
Folgen eines Sturzes aus dem Arbeitskorb!**

WENDEL Arbeitsbühnen

EINE STARKE GEMEINSCHAFT



Wir sind ein Partner der Partnerlift-Organisation und können somit bundesweit auf über 150 Mietpartner und mehr als 15.000 Geräte zurückgreifen!

Die **PartnerLIFT Kooperationsgemeinschaft** ist eine Vereinigung von selbständigen, mittelständigen Arbeitsbühnenvermietern mit Standorten **überall in Deutschland und einigen europäischen Ländern**. Viele der Mitglieder vermieten neben Arbeitsbühnen auch Baumaschinen, Krane und Stapler, sodass wir Ihnen auch mit diesen Geräten fast überall in Deutschland und weiteren europäischen Ländern zur Verfügung stehen. Wir haben alle unsere Geräte zu einem gemeinsamen Mietgerätepool zusammengefasst, aus dem sich jeder Partner bedienen kann, damit Ihre Anforderung mit dem stets optimalen Gerät erfüllt werden kann. Für Sie heißt das, dass Sie nahezu alle Arbeiten kostengünstig, sicher, schnell und auch unter schwierigsten Einsatzbedingungen ausführen können.

**Wir sind immer da,
wo SIE uns brauchen...**

Transportanhänger für Pkw TERRAX-2

Mieten Sie einen Anhänger und transportieren Sie ihre gemietete Arbeitsbühne selbst z.B. an mehrere Einsatzorte



kostensparend und flexibel

Technische Daten	
Eigengewicht	730 kg
Nutzlast	2770 kg
Lademaß - Länge	2,94 m
Lademaß - Breite	1,50 m
Lademaß - Höhe	ca. 0,40 m
max. Anhängelast	3500 kg
Fahrzeuglänge	4,85 m
Fahrzeugbreite	2,00 m
Besonderheiten: - 4 Spanngurte inklusive	



WENDEL Arbeitsbühnen

Scheren-Arbeitsbühnen – Batterie-Antrieb

Arbeits-Höhe/m	Plattform-Höhe/m	Transportmaße LxBxH/m	Tragkraft/kg	Plattform-Größe/m	Eigen-Gewicht/kg
5,60	3,60	1,55x0,76x2,06	240	1,28x0,53	915
7,80	5,80	1,80x0,81x2,12	227	1,57x0,61	1312 1476
7,80	5,80	1,80x0,76x2,15	230	1,63x0,56	1630
8,10	6,10	2,75x0,85x2,34	310	2,45x0,70	1715
8,10	6,10	2,30x0,83x2,08	408	2,12x0,72	1967
8,10	6,10	2,37x1,18x2,08	590	2,13x1,02	1922
8,18	6,18	2,48x0,81x1,99	350	2,23x0,71	1730 1655
8,25	6,25	2,45x1,20x2,14	450	2,30x1,10	1950
10,00	8,00	2,48x0,81x2,35	230	2,25x0,73	2230
10,30	8,30	2,95x0,99x2,43	350	2,53x0,74	2555
10,30	8,30	2,95x1,16x2,40	420	2,53x0,98	2490
12,00	10,00	2,40x1,20x2,35	320	2,25x1,05	3060
12,00	10,00	2,50x1,20x2,40	300	2,20x1,01	2630
12,00	10,00	2,45x0,89x2,45	300	2,25x0,80	2850
12,00	10,00	2,30x1,17x2,35	317	2,14x1,08	2300
12,40	10,40	2,71x0,98x2,61	350	2,45x0,98	2860
13,80	11,80	2,46x1,22x2,52	350	2,11x0,95	3175
14,00	12,00	2,40x1,20x2,48	350	2,14x1,07	2970
16,00	14,00	2,50x1,24x2,78	250	2,20x1,00	3000

Scherenarbeitsbühnen mit Stützen

17,00	15,00	3,27x1,22x3,09	400	2,73x1,10	5120
-------	-------	----------------	-----	-----------	------

Scheren-Arbeitsbühnen mit Stützen – Batterie/Diesel-Allrad-Antrieb

Arbeits-höhe m	Plattform-höhe m	Transportmaße LxBxH in m	Tragkraft kg	Plattform-größe m	Eigen-gewicht kg
14,40	12,40	3,28x1,80x2,95	500	2,70x1,60	4900

Scheren-Arbeitsbühnen mit Stützen – Diesel-Antrieb

Arbeits-höhe m	Plattform-höhe m	Transportmaße LxBxH in m	Tragkraft kg	Plattform-größe m	Eigen-gewicht kg
10,15	8,15	3,10x1,80x2,40	565	2,50x1,54	3530
12,00	10,00	3,16x1,77x2,56	450	2,50x1,32	4080
18,00	16,00	5,30x2,27x3,00	500	5,20x1,80	7490



WENDEL Arbeitsbühnen

Scheren-Arbeitsbühnen Compact 10 DX – Compact 12 DX mit Allrad-Antrieb und Nivellierstützen

Technische Daten		
	Compact 10 DX	Compact 12 DX
max. Arbeitshöhe	10,15 m	12,00 m
max. Plattformhöhe	8,15 m	10,00 m
Tragkraft	565 kg	450 kg
Steigfähigkeit	40 %	40 %
Gewicht	3530 kg	4080 kg
Antrieb	Diesel	Diesel
Plattfommaße	2,50 x 1,54 m	2,50 x 1,32 m
Plattformverlängerung	1,20 m	1,20 m
Transportlänge	3,10 m	3,10 m
Transportbreite	1,80 m	1,77 m
Transporthöhe	2,40 m	2,56 m
Besonderheiten: - Betrieb wahlweise mit oder ohne Abstützung möglich - automatische Nivellierstützen		



Scheren-Arbeitsbühne IM 13180 DE mit Allrad-Antrieb und Nivellierstützen

Technische Daten	
max. Arbeitshöhe	14,40 m
max. Plattformhöhe	12,40 m
Tragkraft	500 kg
Steigfähigkeit	35 %
Gewicht	4900 kg
Antrieb	Batterie/Diesel
Plattfommaße	2,70 x 1,60 m
Plattformverlängerung	1,50 m
Transportlänge	3,28 m
Transportbreite	1,80 m
Transporthöhe	2,95 m
Besonderheiten: - nicht markierende Reifen - Betrieb wahlweise mit oder ohne Abstützung möglich - automatische Nivellierstützen - Doppelantrieb Batterie/Diesel - Einsatz im Innen- und Außenbereich	



WENDEL Arbeitsbühnen

Scheren-Arbeitsbühne H 18 SXL mit Allrad- Antrieb, Hydraulikstützen und besonders großer Plattform

Technische Daten

max. Arbeitshöhe	18,00 m
max. Plattformhöhe	16,00 m
Tragkraft	500 kg
Steigfähigkeit	45 %
Gewicht	7490 kg
Antrieb	Diesel
Plattformmaße	5,20 m x 1,80 m
Plattformverlängerung	beidseitig 1,00 m
Transportlänge	5,30 m
Transportbreite	2,27 m
Transporthöhe	3,00 m

- Gelände demontierbar
- **extrem** große Plattform – max. 7,20m x 1,80m
- **verfahrbar ohne Stützen nur bis max. 5,70m Hubhöhe** (nur auf hartem, ebenem Untergrund möglich!)



WENDEL Arbeitsbühnen

Anhänger-Arbeitsbühne ATE13

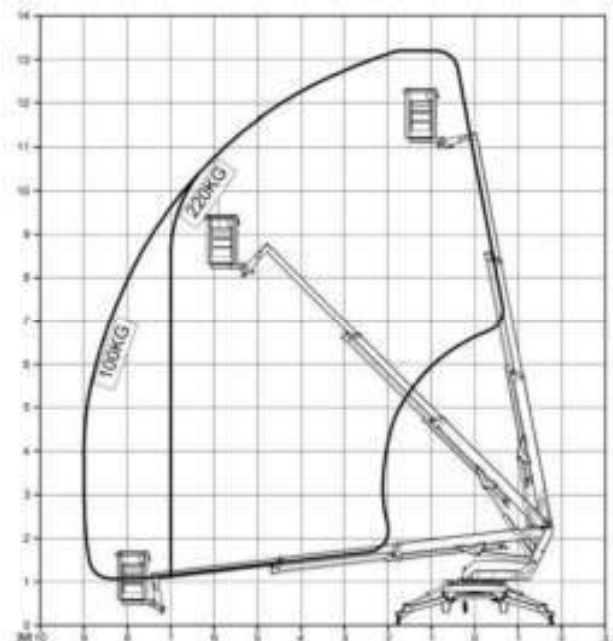


Technische Daten

max. Arbeitshöhe	13,00 m
max. Plattformhöhe	11,00 m
Tragkraft	220 kg
max. seitl. Reichweite	9,00 m
Abstützbreite	3,80 m
Gewicht	1670 kg
Antrieb	Batterie
Plattformmaße	1,28 m x 0,66 m
Transportlänge	6,50 m
Transportbreite	1,62 m
Transporthöhe	2,00 m

Besonderheiten:

- 230V-Plattformversorgung
- Betriebsstundenzähler
- hydraulische Abstützung
- Radantrieb
- Alu-Arbeitskorb



Vertikal-Arbeitsbühne Quick Up 12

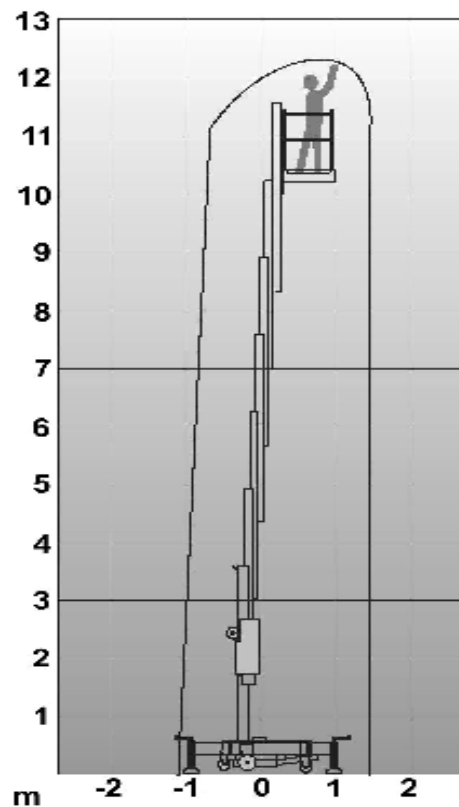


Technische Daten

max. Arbeitshöhe	12,30 m
max. Plattformhöhe	10,30 m
Tragkraft	136 kg
Abstützbreite (LxB)	2,26 x 2,06 m
Gewicht	457 kg
Antrieb	230V
Plattformmaße	0,66 m x 0,68 m
Transportlänge	1,40 m
Transportbreite	0,80 m
Transporthöhe	1,98 m

Besonderheiten:

- leicht aufbaubar
- geringes Gewicht ermöglicht auch Arbeiten auf Flächen mit geringer Belastung
- passt optimal durch Türen mit normaler Höhe



WENDEL Arbeitsbühnen

Vertikal-Arbeitsbühne SJ 16



Technische Daten

max. Arbeitshöhe	6,88 m
max. Plattformhöhe	4,88 m
Tragkraft	227 kg
Gewicht	980 kg
Antrieb	Batterie
Plattformaße	0,84 m x 0,68 m
Transportlänge	1,36 m
Transportbreite	0,77 m
Transporthöhe	1,79 m

Besonderheiten:

- Nicht markierende Reifen
- Plattformverschub um 0,55 m
- Bedienpult abnehmbar
- Kompakte Bauweise
- sehr wendig
- Gewicht nur 980 kg

WENDEL Arbeitsbühnen

Vertikal-Arbeitsbühne SJ 16E



Technische Daten

max. Arbeitshöhe	6,72 m
max. Plattformhöhe	4,72 m
Tragkraft	227 kg
Gewicht	931 kg
Antrieb	Batterie
Plattformmaße	0,95 m x 0,67 m
Transportlänge	1,37 m
Transportbreite	0,77 m
Transporthöhe	1,90 m

Besonderheiten:

- nicht markierende Reifen
- Plattformverschub um 0,35 m
- Bedienpult abnehmbar
- kompakte Bauweise
- sehr wendig
- Gewicht nur 931 kg

Vertikal-Teleskop-Arbeitsbühne STAR 10



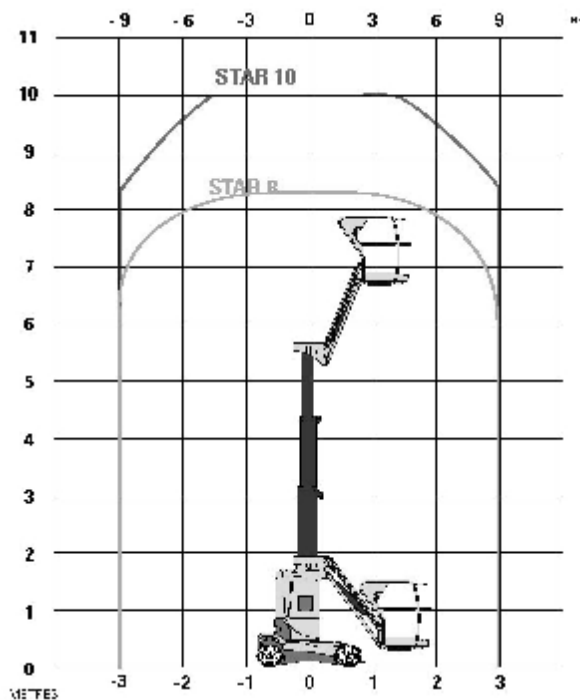
Technische Daten

(mehrere Geräte im Mietprogramm)

max. Arbeitshöhe	10,00 m
max. Plattformhöhe	8,00 m
Tragkraft	200 kg
max. seitr. Reichweite	3,00 m
Steigfähigkeit	23%
Gewicht	2735 kg
Antrieb	24V-Batterie
Plattformmaße	1,00 m x 0,78 m
Transportlänge	2,70 m
Transportbreite	1,00 m
Transporthöhe	1,99 m

Besonderheiten:

- nicht markierende Reifen
- Maschinenbreite nur 1,00 m



Vertikal-Teleskop-Arbeitsbühne Helix 1004XL

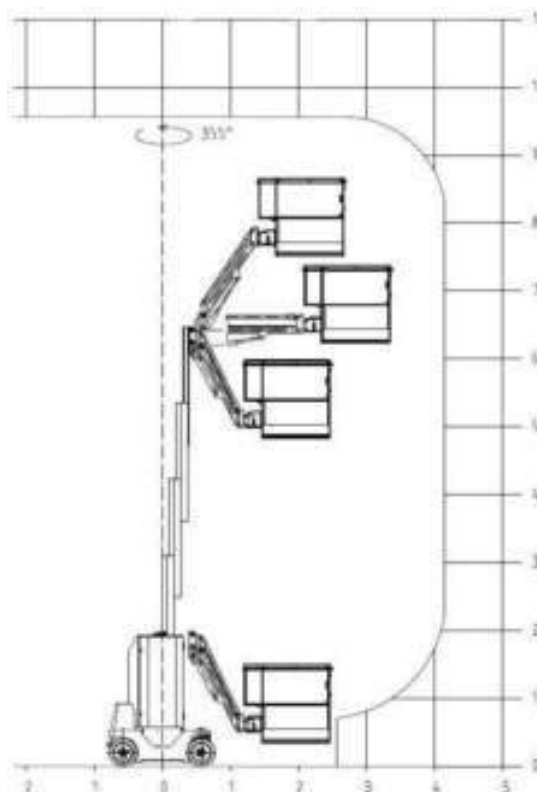


Technische Daten

max. Arbeitshöhe	10,00 m
max. Plattformhöhe	8,00 m
Tragkraft	300 kg
max. seütl. Reichweite	4,00 m
Steigfähigkeit max.	20%
Schwenkbereich Korb	2x80°
Gewicht	4000 kg
Antrieb	Batterie
Plattförmmaße	0,90 m x 1,00 m
Transportlänge	3,20 m
Transportbreite	1,00 m
Transporthöhe	2,00 m

Besonderheiten:

- nicht markierende Reifen
- Maschinenbreite nur 1,00 m
- drehbarer Korbarm
- Schwenkradius innerhalb der Maschinenbreite



Vertikal-Teleskop-Arbeitsbühne MJP11.5

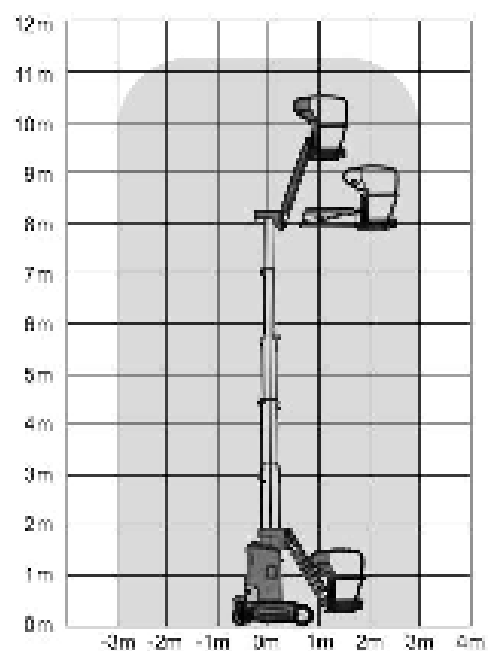


Technische Daten

max. Arbeitshöhe	11,20 m
max. Plattformhöhe	9,20 m
Tragkraft	200 kg
max. seitr. Reichweite	3,00 m
Steigfähigkeit max.	25%
Gewicht	2950 kg
Antrieb	Batterie
Plattformmaße	0,62 m x 0,87 m
Transportlänge	2,72 m
Transportbreite	1,00 m
Transporthöhe	1,99 m

Besonderheiten:

- nicht markierende Reifen
- Maschinenbreite nur 1,00 m
- Plattformversorgung
- Null-Wenderadius
- Schlaglochschutz



Vertikal-Teleskop-Arbeitsbühne Helix 1205

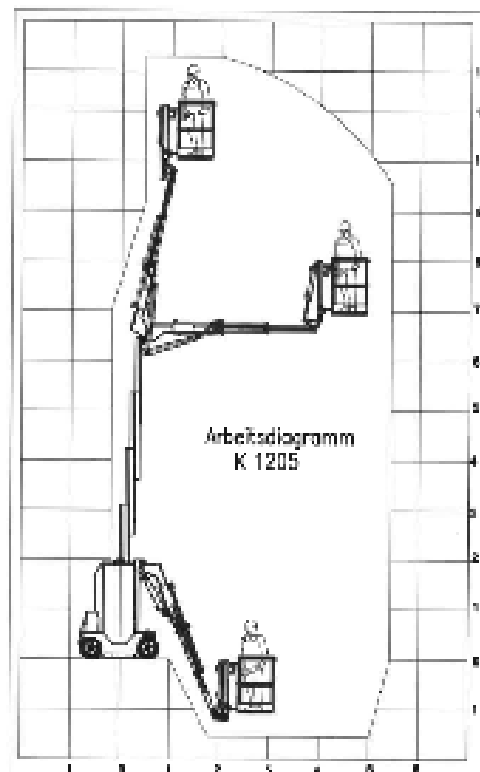


Technische Daten

max. Arbeitshöhe	12,00 m
max. Plattformhöhe	10,00 m
Tragkraft	200 kg
max. seitr. Reichweite	5,15 m
Steigfähigkeit max.	16%
Gewicht	4800 kg
Antrieb	Batterie
Plattformmaße	0,90 m x 0,70 m
Transportlänge	3,34 m
Transportbreite	1,00 m
Transporthöhe	2,03 m

Besonderheiten:

- nicht markierende Reifen
- Maschinenbreite nur 1,00 m
- drehbarer Korb
- teleskopierbarer Korbbarm
- Schwenkradius innerhalb der Maschinenbreite



WENDEL Arbeitsbühnen

Gelenk-Teleskop-Arbeitsbühne SJ30

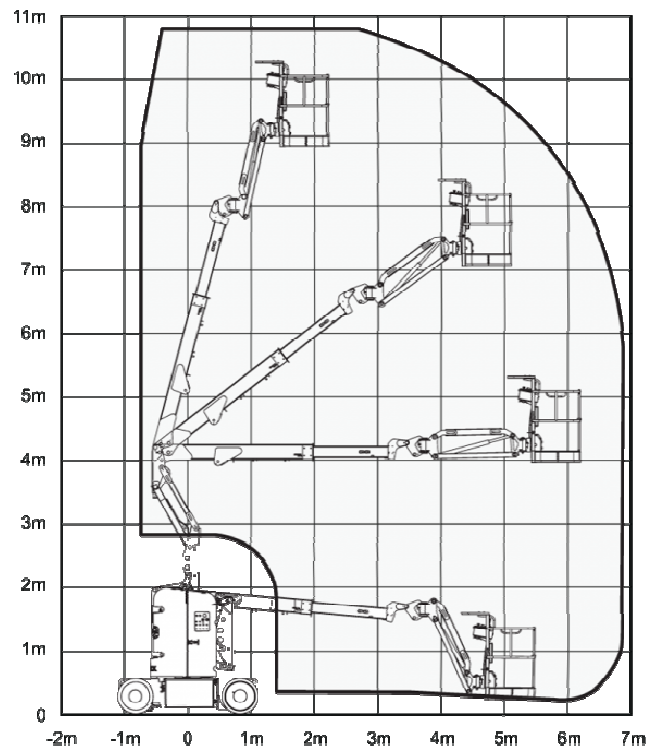


Technische Daten

max. Arbeitshöhe	11,10 m
max. Plattformhöhe	9,10 m
Tragkraft	227 kg
max. seitr. Reichweite	6,30 m
Steigfähigkeit	35 %
Schwenkbereich Korb	2x90°
Gewicht	5750 kg
Antrieb	Batterie
Plattförmmaße	1,14 m x 0,69 m
Länge	5,55 m
Breite	1,20 m
Höhe	2,00 m

Besonderheiten:

- nicht markierende Reifen
- Maschinenbreite nur 1,20m
- Fußschalter
- 3D-Korbarm



WENDEL Arbeitsbühnen

Gelenk-Teleskop-Arbeitsbühne HA 12 CJ+

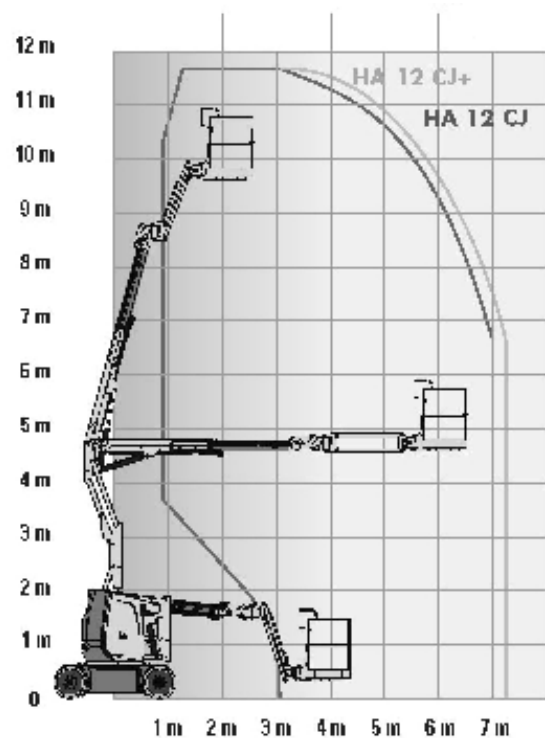


Technische Daten

max. Arbeitshöhe	11,70 m
max. Plattformhöhe	9,70 m
Tragkraft	230 kg
max. seittl. Reichweite	7,22 m
Steigfähigkeit	25%
Schwenkbereich Korb	2x90°
Gewicht	7110 kg
Antrieb	Batterie
Plattformmaße	1,14 m x 0,80 m
Länge	5,64 m
Breite	1,20 m
Höhe	1,99 m

Besonderheiten:

- nicht markierende Reifen
- Maschinenbreite nur 1,20m
- Fußschalter
- 3D-Korbarm



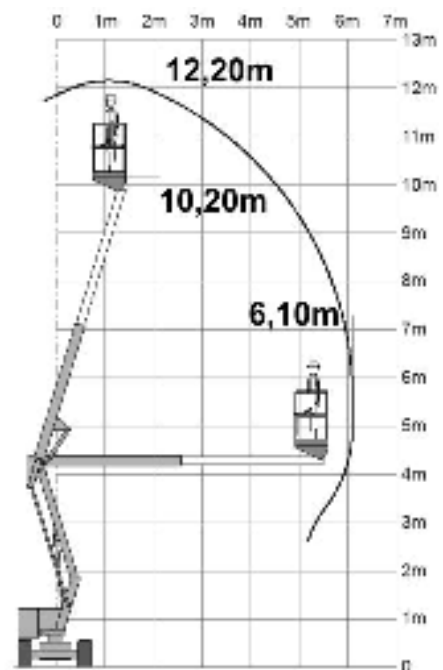
Gelenk-Teleskop-Arbeitsbühne HR 12 NE



Technische Daten

(mehrere Geräte im Mietprogramm)

max. Arbeitshöhe		12,20 m
max. Plattformhöhe		10,20 m
Tragkraft		200 kg
max. seitr. Reichweite		6,10 m
Steigfähigkeit		25%
Schwenkbereich Korb		2x90°
Gewicht	(1)	3080 kg
	(2)	3500 kg
Antrieb		Batterie
Plattformmaße		1,10 m x 0,65 m
Länge		4,10 m
Breite		1,50 m
Höhe		1,90 m
Besonderheiten:		
- nicht markierende Reifen		
- Fußschalter		



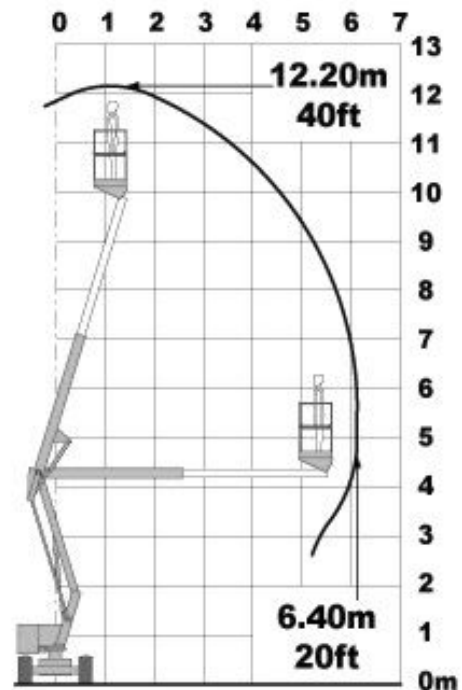
WENDEL Arbeitsbühnen

Gelenk-Teleskop-Arbeitsbühne HR 12 NE (MKII)



Technische Daten

max. Arbeitshöhe	12,20 m
max. Plattformhöhe	10,20 m
Tragkraft	200 kg
max. seitl. Reichweite	6,40 m
Steigfähigkeit	25%
Schwenkbereich Korb	2x90°
Gewicht	3220 kg
Antrieb	Batterie
Plattformmaße	1,20 m x 0,84 m
Länge	3,97 m
Breite	1,49 m
Höhe	1,98 m
Besonderheiten: - nicht markierende Reifen - Fußschalter	

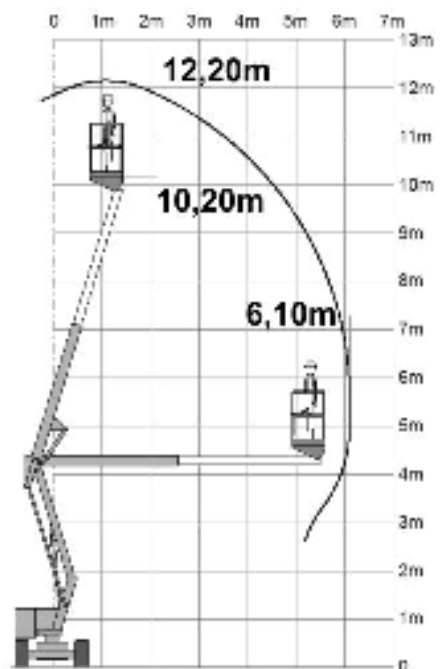


Gelenk-Teleskop-Arbeitsbühne HR 12 NDE



Technische Daten

max. Arbeitshöhe	12,20 m
max. Plattformhöhe	10,20 m
Tragkraft	200 kg
max. seitl. Reichweite	6,10 m
Steigfähigkeit	25%
Gewicht	3000 kg
Antrieb	Batterie/Diesel
Plattformmaße	1,10 m x 0,65 m
Länge	4,10 m
Breite	1,50 m
Höhe	1,90 m
Besonderheiten:	
- nicht markierende Reifen	
- Fußschalter	
- Doppelantrieb Batterie/Diesel	



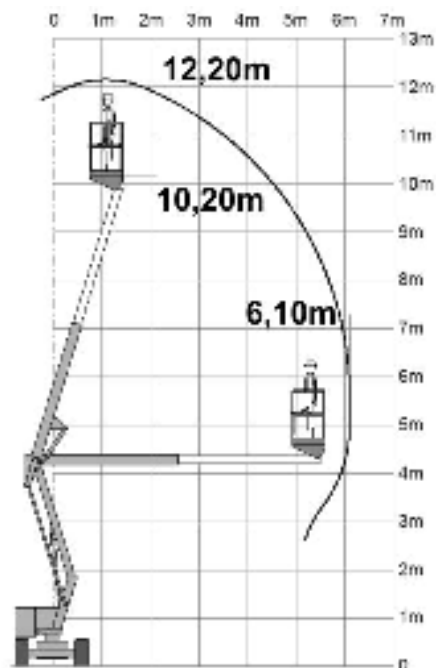
WENDEL Arbeitsbühnen

Gelenk-Teleskop-Arbeitsbühne HR 12 DE 4x4



Technische Daten

max. Arbeitshöhe	12,20 m
max. Plattformhöhe	10,20 m
Tragkraft	200 kg
max. seitl. Reichweite	6,10 m
Steigfähigkeit	30%
Gewicht	3620 kg
Antrieb	Batterie/Diesel
Plattformmaße	1,10 m x 0,65 m
Länge	4,10 m
Breite	1,60 m
Höhe	1,95 m
Besonderheiten:	
- nicht markierende Reifen	
- Fußschalter	
- Doppelantrieb Batterie/Diesel	
- Allrad-Antrieb	



WENDEL Arbeitsbühnen

Gelenk-Teleskop-Arbeitsbühne HA 15 IP

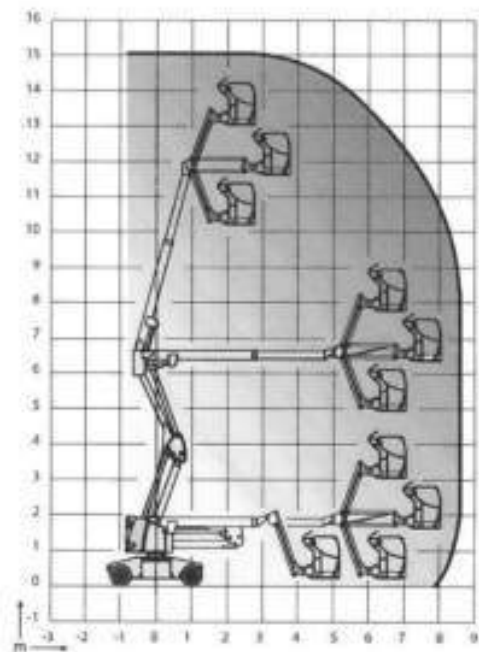


Technische Daten

max. Arbeitshöhe	14,87 m
max. Plattformhöhe	12,87 m
Tragkraft	230 kg
max. seütl. Reichweite	8,65 m
Steigfähigkeit	25%
Schwenkbereich Korb	2x90°
Gewicht	7230 kg
Antrieb	Batterie
Plattformmaße	1,15 m x 0,80 m
Länge	6,65 m
Breite	1,52 m
Höhe	2,10 m

Besonderheiten:

- nicht markierende Reifen
- besonders großer Arbeitskorb



WENDEL Arbeitsbühnen

Gelenk-Teleskop-Arbeitsbühne HR 15 NE (MK II)

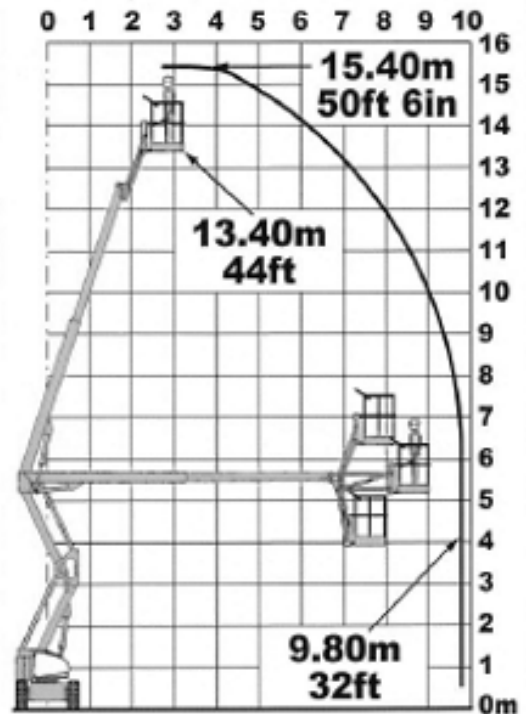


Technische Daten

max. Arbeitshöhe	15,40 m
max. Plattformhöhe	13,40 m
Tragkraft	225 kg
max. seitr. Reichweite	9,80 m
Steigfähigkeit	25%
Schwenkbereich Korb	2x50°
Gewicht	6540 kg
Antrieb	Batterie
Plattformmaße	1,50 m x 0,70 m
Länge	6,40 m
Breite	1,50 m
Höhe	2,10 m

Besonderheiten:

- drehbarer Arbeitskorb mit Korbbarm
- nicht markierende Reifen
- Fußschalter

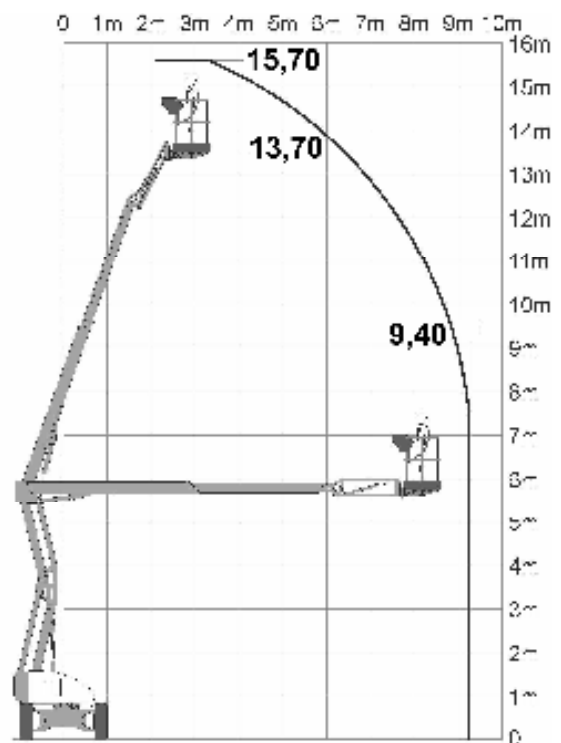


WENDEL Arbeitsbühnen

Gelenk-Teleskop-Arbeitsbühne HR 15 D 4x4 (MK II)



Technische Daten	
max. Arbeitshöhe	15,70 m
max. Plattformhöhe	13,70 m
Tragkraft	225 kg
max. sertl. Reichweite	9,40 m
Steigfähigkeit	45%
Schwenkbereich Korb	2x90°
Gewicht	4530 kg
Antrieb	Diesel
Plattformmaße	1,80 m x 0,85 m
Länge	6,35 m
Breite	2,00 m
Höhe	2,10 m
Besonderheiten: - drehbarer Arbeitskorb mit Korbarm - Allrad-Antrieb	

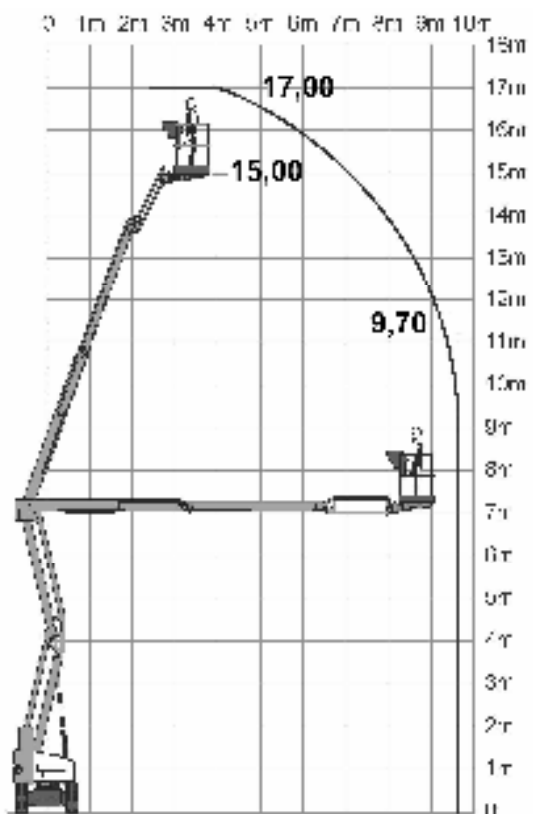


WENDEL Arbeitsbühnen

Gelenk-Teleskop-Arbeitsbühne HR 17 NE (MK III + IV)



Technische Daten	
max. Arbeitshöhe	17,00 m
max. Plattformhöhe	15,00 m
Tragkraft	225 kg
max. seitl. Reichweite	9,70 m
Steigfähigkeit	25%
Schwenkbereich Korb	2x90°
Gewicht	(1) 7400 kg (2) 7772 kg
Antrieb	Batterie
Plattformmaße	1,50 m x 0,80 m
Länge	6,40 m
Breite	1,50 m
Höhe	1,99 m
Besonderheiten: - drehbarer Arbeitskorb mit Korbbarm - nicht markierende Reifen	

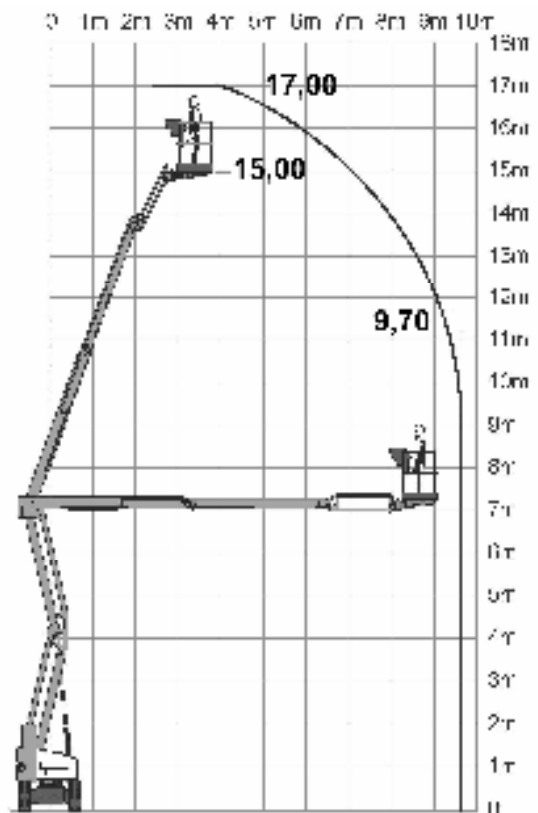


WENDEL Arbeitsbühnen

Gelenk-Teleskop-Arbeitsbühne HR 17 NDE (MK III)



Technische Daten	
max. Arbeitshöhe	17,00 m
max. Plattformhöhe	15,00 m
Tragkraft	225 kg
max. seitl. Reichweite	9,70 m
Steigfähigkeit	25%
Schwenkbereich Korb	2x90°
Gewicht	7700 kg
Antrieb	Batterie/Diesel
Plattformaße	1,50 m x 0,80 m
Länge	6,35 m
Breite	1,50 m
Höhe	1,99 m
Besonderheiten: - drehbarer Arbeitskorb mit Korbarm - nicht markierende Reifen - Doppelantrieb Batterie/Diesel	



WENDEL Arbeitsbühnen

Gelenk-Teleskop-Arbeitsbühne HR 17 DE 4x4 Hybrid (MK III)

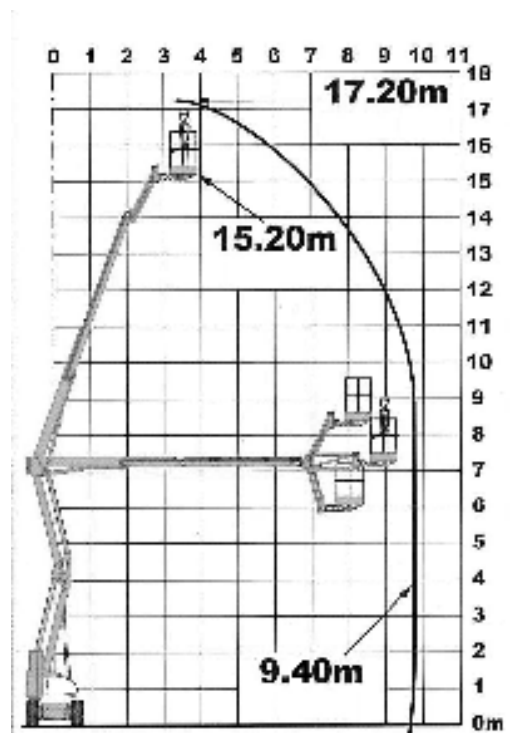


Technische Daten

max. Arbeitshöhe	17,20 m
max. Plattformhöhe	15,20 m
Tragkraft	225 kg
max. seitl. Reichweite	9,40 m
Steigfähigkeit	45%
Schwenkbereich Korb	2x90°
Gewicht	5130 kg
Antrieb	Batterie/Diesel
Plattformmaße	1,70 m x 0,76 m
Länge	6,35 m
Breite	2,00 m
Höhe	2,10 m

Besonderheiten:

- drehbarer Arbeitskorb mit Korbarm
- nicht markierende Reifen
- Doppelantrieb Batterie/Diesel
- Allrad-Antrieb
- Fußschalter
- SIOPS-Sicherheitskorb
- Rußpartikelfilter
- moderne Hybrid-Technik

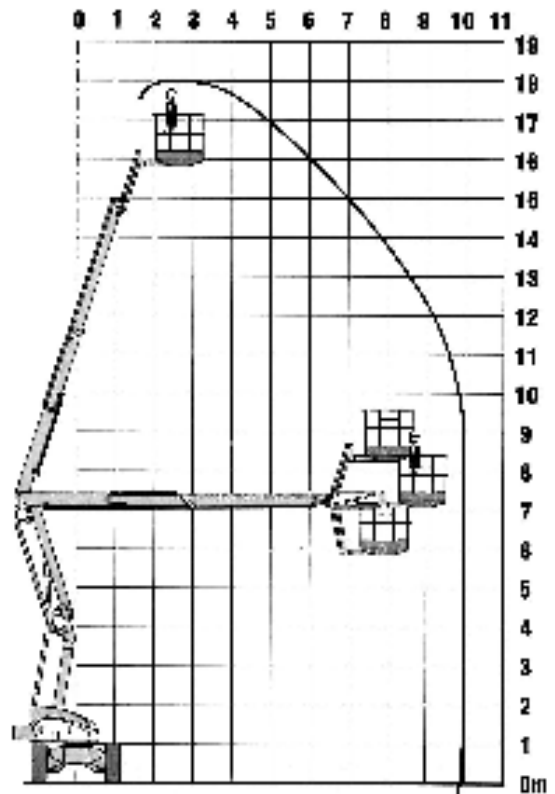


WENDEL Arbeitsbühnen

Gelenk-Teleskop-Arbeitsbühne HR 18 D 4x4



Technische Daten	
max. Arbeitshöhe	18,00 m
max. Plattformhöhe	16,00 m
Tragkraft	300 kg
max. seitl. Reichweite	10,10 m
Steigfähigkeit	50%
Schwenkbereich Korb	2x90°
Gewicht	6850 kg
Antrieb	Diesel
Plattformmaße	1,50 m x 1,20 m
Länge	7,10 m
Breite	2,30 m
Höhe	2,40 m
Besonderheiten:	
- Fußschalter	
- drehbarer Arbeitskorb mit Korbarm	
- Allrad-Antrieb	
- 300kg Korblast	
- großer Arbeitskorb (1,50 x 1,20m)	



WENDEL Arbeitsbühnen

Gelenk-Teleskop-Arbeitsbühne HR 21 DE 4x4 Hybrid



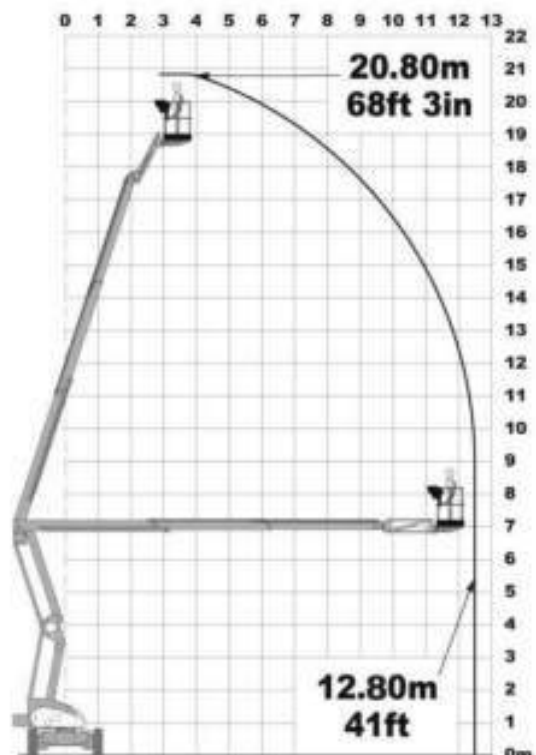
Technische Daten

(mehrere Geräte im Mietprogramm)

max. Arbeitshöhe	20,80 m
max. Plattformhöhe	18,80 m
Tragkraft	225 kg
max. seitl. Reichweite	12,80 m
Steigfähigkeit	40%
Arbeitskorb drehbar	2x50°
Gewicht	6500 kg
Antrieb	Batterie/Diesel
Plattformaße	1,80 m x 0,80 m
Länge	6,70 m
Breite	2,27 m
Höhe	2,15 m

Besonderheiten:

- Doppelantrieb Batterie/Diesel
- Allrad-Antrieb
- nicht markierende Reifen
- drehbarer Arbeitskorb mit Korbbarm
- SIOPS-Sicherheitskorb
- Rußpartikelfilter
- moderne Hybrid-Technik



WENDEL Arbeitsbühnen

Gelenk-Teleskop-Arbeitsbühne HR 21 DE 4x4 Hybrid (MK II)

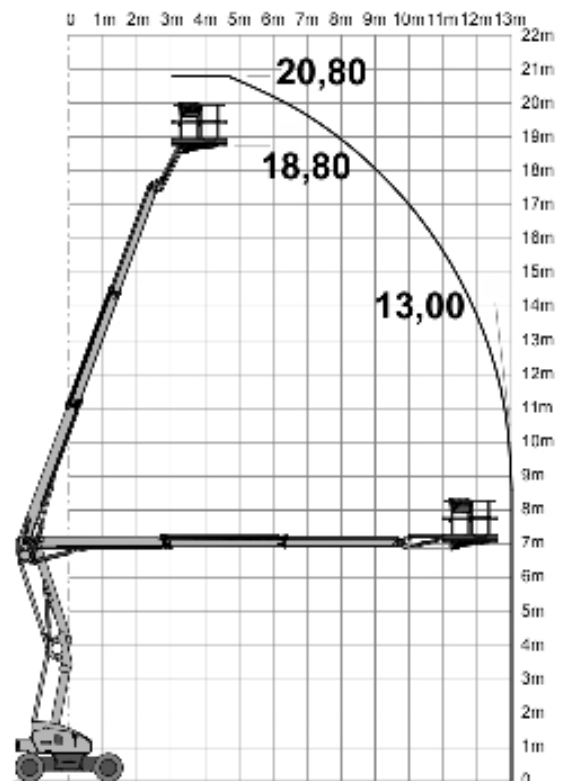


Technische Daten

max. Arbeitshöhe	20,80 m
max. Plattformhöhe	18,80 m
Tragkraft	250 kg
max. seitr. Reichweite	13,00 m
Steigfähigkeit	45%
Arbeitskorb drehbar	2x80°
Gewicht	6640 kg
Antrieb	Batterie/Diesel
Plattformmaße	1,80 m x 0,80 m
Länge	6,62 m
Breite	2,27 m
Höhe	2,18 m

Besonderheiten:

- Doppelantrieb Batterie/Diesel
- Allrad-Antrieb
- nicht markierende Reifen
- drehbarer Arbeitskorb mit Korbarm
- SIOPS-Sicherheitskorb
- Rußpartikelfilter
- moderne Hybrid-Technik

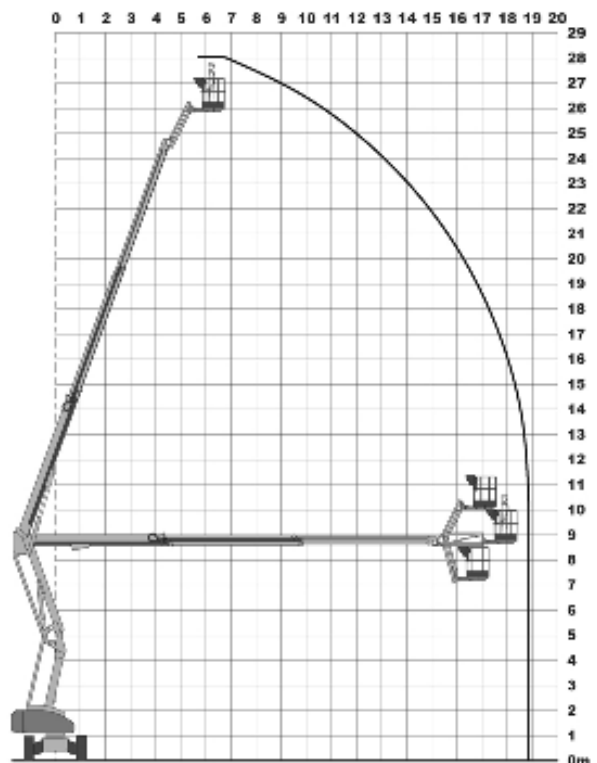


WENDEL Arbeitsbühnen

Gelenk-Teleskop-Arbeitsbühne HR 28 DE 4x4 Hybrid



Technische Daten	
- mehrere Geräte im Mietprogramm -	
max. Arbeitshöhe	28,00 m
max. Plattformhöhe	26,00 m
Tragkraft	280 kg
max. seitl. Reichweite	18,90 m
Steigfähigkeit	40 %
Schwenkbereich Korb	2x90°
Gewicht	14650 kg
Antrieb	Batterie/Diesel
Plattformmaße	2,40 m x 0,90 m
Länge	9,28 m
Breite	2,49 m
Höhe	2,70 m
Besonderheiten: - Doppelantrieb Batterie/Diesel - Allrad-Antrieb - nicht markierende Reifen - Korbarm - SIOPS-Sicherheitskorb - Rußpartikelfilter - moderne Hybrid-Technik	



Teleskop-Arbeitsbühne HT 23 RTJO

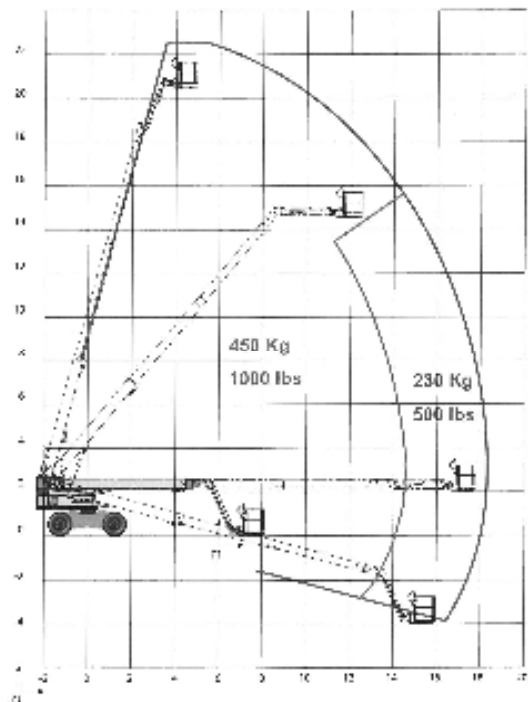


Technische Daten

max. Arbeitshöhe	22,50 m
max. Plattformhöhe	20,50 m
Tragkraft	450 kg
max. seitl. Reichweite	18,20 m
Steigfähigkeit	40%
Schwenkbereich Korb	2x90°
Gewicht	13320 kg
Antrieb	Diesel
Plattformmaße	2,44 m x 0,91 m
Länge	10,4 m
Breite	2,47 m
Höhe	2,70 m

Besonderheiten:

- sehr große Korblast
- drehbarer Arbeitskorb
- Allrad-Antrieb
- Korbarm
- moderne Katalysator-Technik
- Transporthöhe 2,70m (Korb nicht unterklappt)



Gelenk-Teleskop-Arbeitsbühne IMER IM R 13 auf Kettenfahrgestell

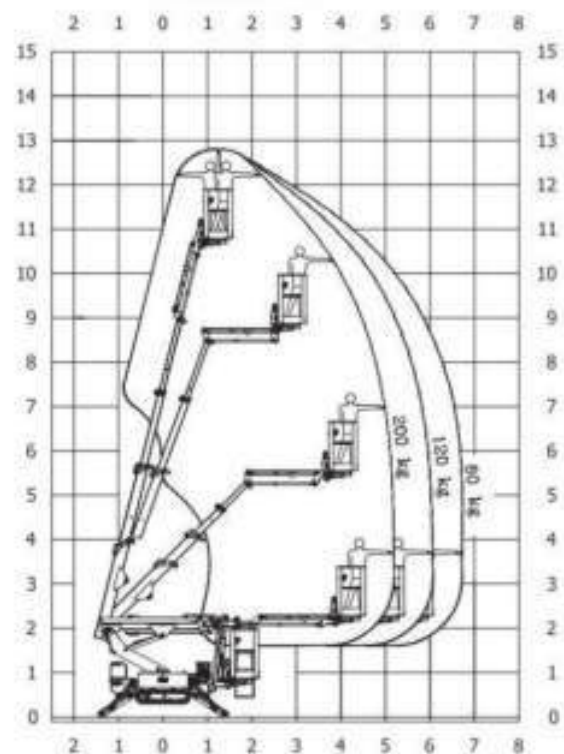


Technische Daten

max. Arbeitshöhe	13,00 m
max. Plattformhöhe	11,00 m
Tragkraft	200 kg
max. seitl. Reichweite	6,70 m
Steigfähigkeit	30 %
Abstützbreite	3,18 x 3,18 m
Gewicht	1435 kg
Antrieb	Benzin/230V
Plattformmaße	1,40 m x 0,63 m
Länge	3,80 m
Länge ohne Korb	2,90 m
Breite	1,52 m
Breite ohne Korb	0,79 m
Höhe	2,02 m

Besonderheiten:

- nicht markierende Ketten
- 230V-Plattformversorgung
- Gerät nur 0,79m breit, da der Korb abnehmbar ist, um Engstellen optimal passieren zu können

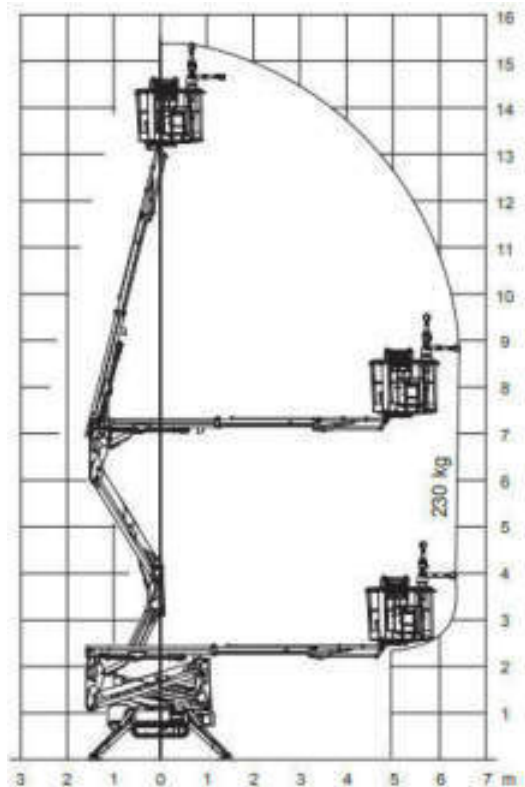


Gelenk-Teleskop-Arbeitsbühne Hinowa 15.70 Performance IIS auf Kettenfahrzeuggestell



Technische Daten

max. Arbeitshöhe	15,00 m
max. Plattformhöhe	13,00 m
Tragkraft	230 kg
max. seitl. Reichweite	6,60 m
Steigfähigkeit	28 %
Schwenkbereich Korb	2x60°
Abstützbreite	3,45 x 3,33 m
Gewicht	1992 kg
Antrieb	Batterie
Plattformaße	1,30 m x 0,60 m
Länge	4,20 m
Transportlänge ohne Korb	3,60 m
Breite	1,10 m
Breite ohne Korb	0,75 m
Höhe	2,00 m
Besonderheiten: - nicht markierende Ketten - Gerät nur 0,75m breit, da der Korb abnehmbar ist, um Engstellen optimal passieren zu können	



WENDEL Arbeitsbühnen

Gelenk-Teleskop-Arbeitsbühne Hinowa 20.10 Performance IIS auf Kettenfahrgerüst

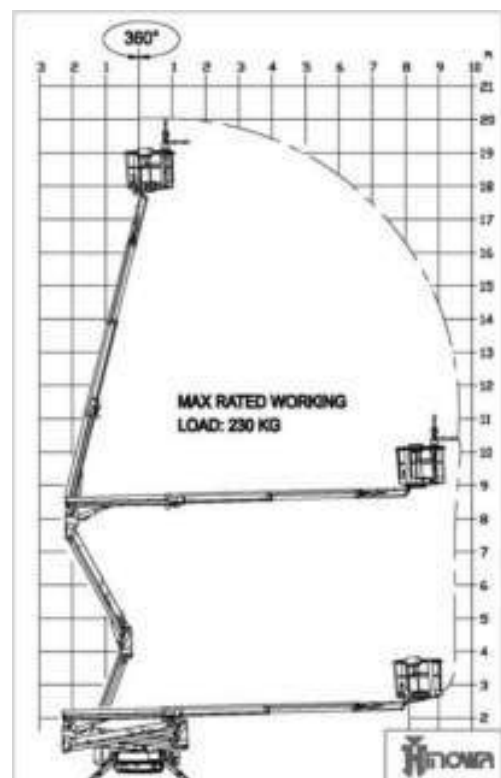


Technische Daten

max. Arbeitshöhe	20,00 m
max. Plattformhöhe	18,00 m
Tragkraft	230 kg
max. seitl. Reichweite	9,70 m
Steigfähigkeit	28 %
Schwenkbereich Korb	2x60°
Abstützbreite	3,40 x 3,50 m
Gewicht	2880 kg
Antrieb	Diesel/230V
Plattformmaße	1,33 m x 0,69 m
Länge	5,01 m
Transportlänge ohne Korb	4,50 m
Breite	1,30 m
Breite ohne Korb	0,85 m
Höhe	2,00 m

Besonderheiten:

- nicht markierende Ketten
- Gerät nur 0,85m breit, da der Korb abnehmbar ist, um Engstellen optimal passieren zu können



Gelenk-Teleskop-Arbeitsbühne Teupen Leo 30T auf Kettenfahrgestell

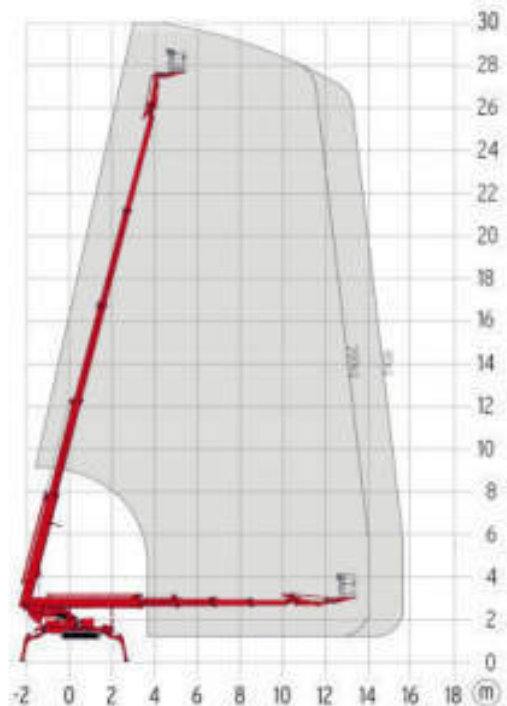


Technische Daten

max. Arbeitshöhe	30,00 m
max. Plattformhöhe	28,00 m
Tragkraft	200 kg
max. seitr. Reichweite	15,70 m
Steigfähigkeit	30 %
Schwenkbereich Korb	180°
Abstützbreite	5,30 m 4,75 m
Gewicht	4300 kg
Antrieb	Diesel/230V
Plattformmaße	1,20 m x 0,80 m
Länge	7,20 m
Breite	1,58 m
Höhe	1,98 m

Besonderheiten:

- nicht markierende Ketten
- Korb abnehmbar, um Engstellen optimal passieren zu können

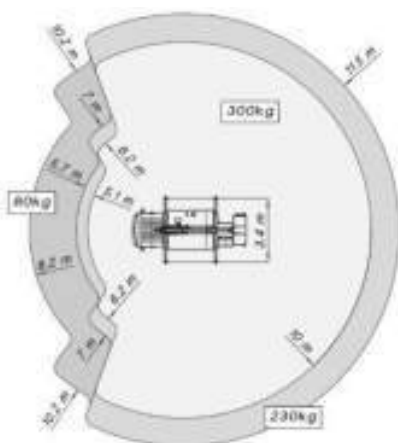
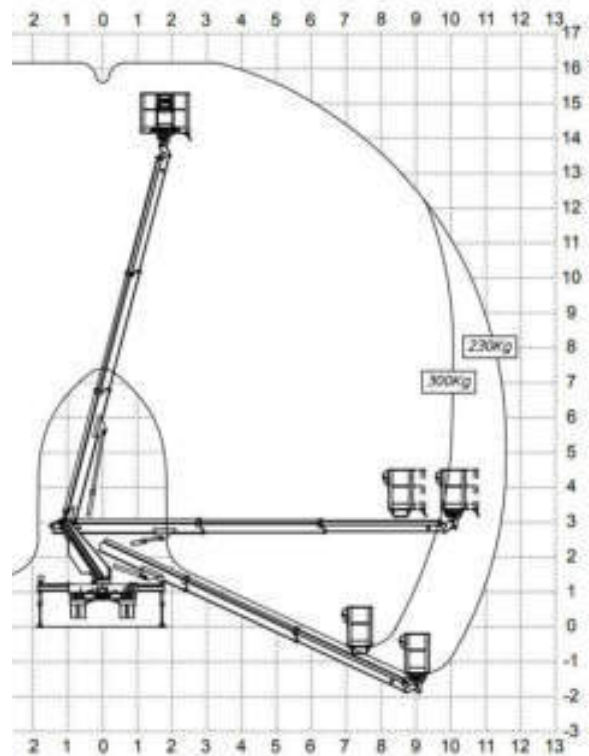


LKW-Teleskop-Arbeitsbühne TL 16.2 auf 3,5 t-Fahrgestell - FSK B

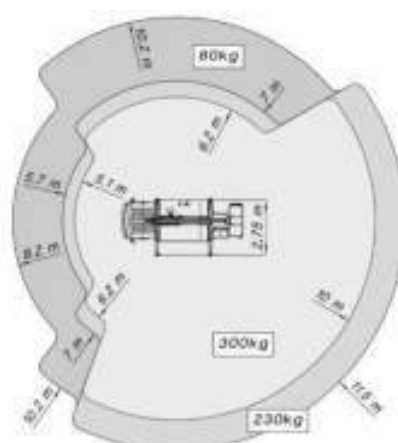


Technische Daten

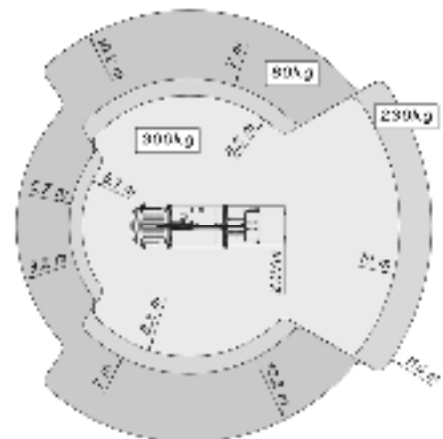
max. Arbeitshöhe	16,00 m
max. Plattformhöhe	14,00 m
max. seütl. Reichweite	11,30 m
Korblast	300 kg
Schwenkbereich	400°
Drehbereich Korb	2x90°
Gewicht	3245 kg
Abstützbreite in Fahrzeugbreite	2,20 m/2,20 m
einseitig vorne/hinten	3,50 m/2,83 m
beidseitig vorne/hinten	3,50 m/3,55 m
Korbmaße	1,35 m x 0,65 m
Fahrzeuglänge	7,05 m
Durchfahrbreite mit Spiegel / Spiegel beigeclappt	2,85 m / 2,35 m
Fahrzeughöhe	2,90 m
Besonderheiten:	
- drehbarer Arbeitskorb	
- versch. Abstützbreiten möglich	
- 300kg Korblast	



Abstützung beidseitig



Abstützung einseitig



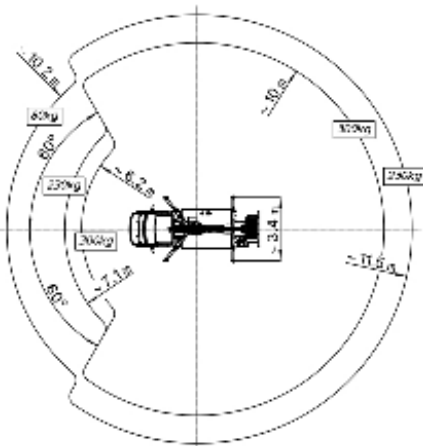
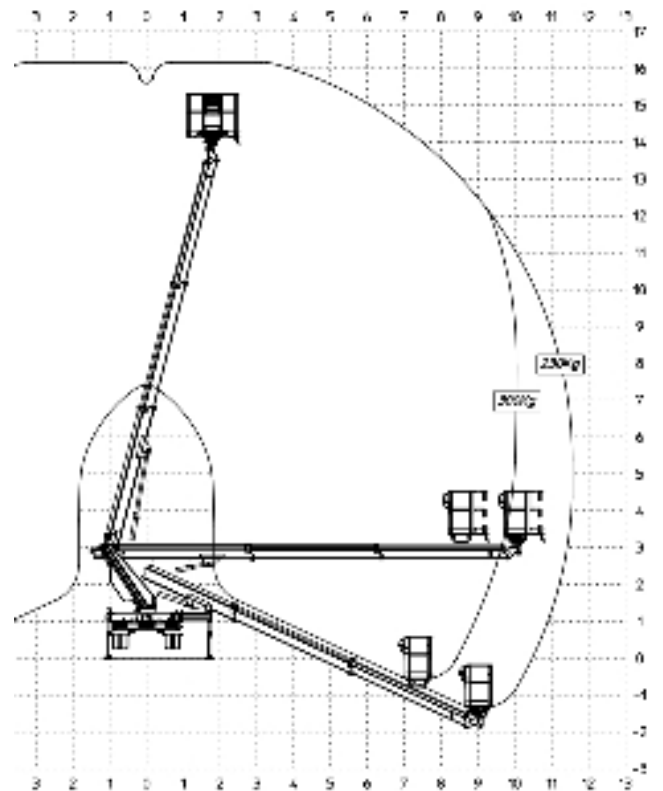
Abstützung in Fahrzeugbreite

LKW-Teleskop-Arbeitsbühne TL 16.2 auf 3,5 t-Fahrgestell - FSK B

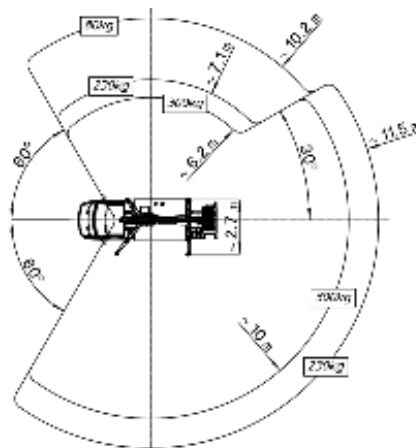


Technische Daten

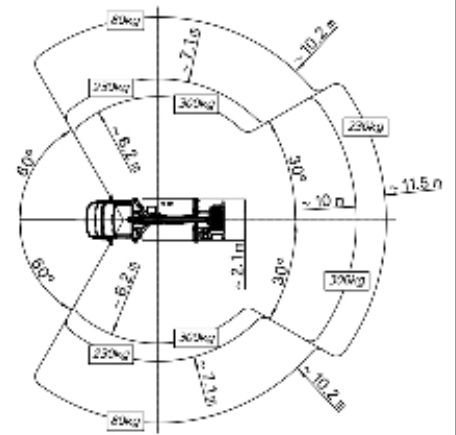
max. Arbeitshöhe	16,00 m
max. Plattformhöhe	14,00 m
max. seittl. Reichweite	11,50 m
Korblast	300 kg
Schwenkbereich	400°
Drehbereich Korb	2x90°
Gewicht	3310 kg
Abstützbreite in Fahrzeugbreite	2,45 m
einseitig vorne/hinten	2,80 m/2,85 m
beidseitig vorne/hinten	3,60 m/3,50 m
Korbmaße	1,35 m x 0,65 m
Fahrzeuglänge	7,10 m
Durchfahrbreite mit Spiegel / Spiegel beigegeklappt	2,45 m / 2,20 m
Fahrzeughöhe	2,80 m
Besonderheiten:	
- drehbarer Arbeitskorb	
- versch. Abstützbreiten möglich	
- 300kg Korblast	



Abstützung beidseitig



Abstützung einseitig



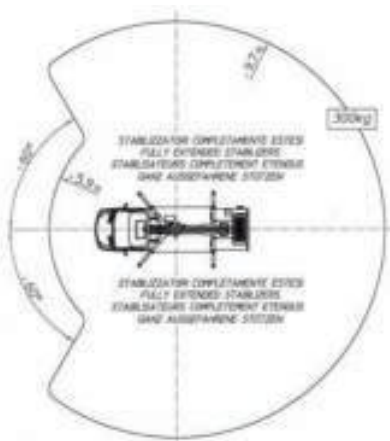
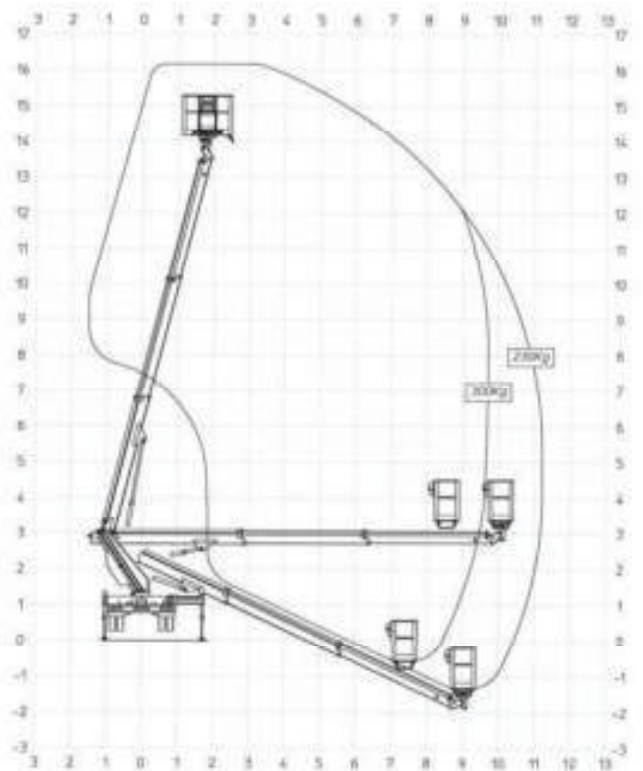
Abstützung in Fahrzeugbreite

LKW-Teleskop-Arbeitsbühne TL 16.2 - Hybrid auf 3,5 t-Fahrgestell - FSK B

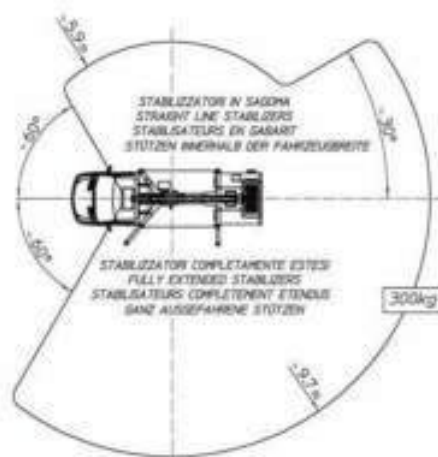


Technische Daten

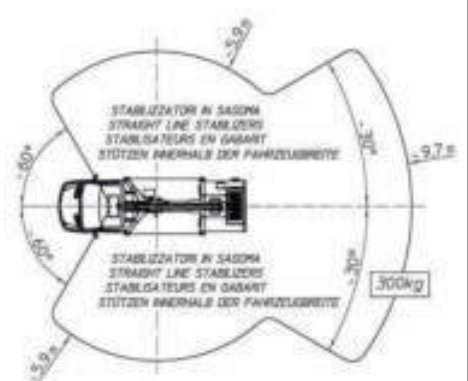
max. Arbeitshöhe	16,20 m
max. Plattformhöhe	14,20 m
max. seittl. Reichweite	11,10 m
Korblast	300 kg
Schwenkbereich	400°
Drehbereich Korb	2x90°
Gewicht	3350 kg
<u>Abstützbreite</u> in Fahrzeugbreite	2,65 m/2,65 m
einseitig vorne/hinten	2,80 m/2,90 m
beidseitig vorne/hinten	3,50 m/3,55 m
Korbmaße	1,40 m x 0,70 m
Fahrzeuglänge	7,24 m
Durchfahrbreite mit Spiegel	2,65 m
Fahrzeughöhe	2,86 m
Besonderheiten:	
- drehbarer Arbeitskorb	
- 230V-Plattformversorgung	
- versch. Abstützbreiten möglich	
- 300kg Korblast	



Abstützung beidseitig



Abstützung einseitig



Abstützung in Fahrzeugbreite

LKW-Teleskop-Arbeitsbühne TL 18 V3.3 auf 3,5 t-Fahrgestell – FSK B



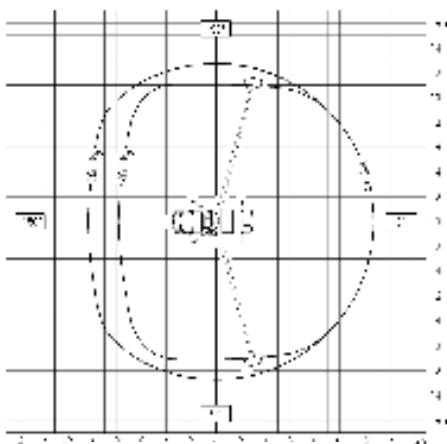
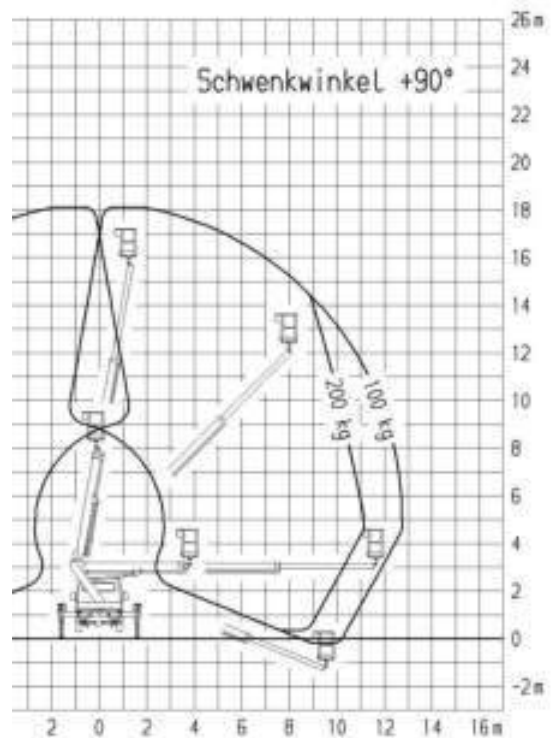
Technische Daten

- mehrere Geräte verfügbar -

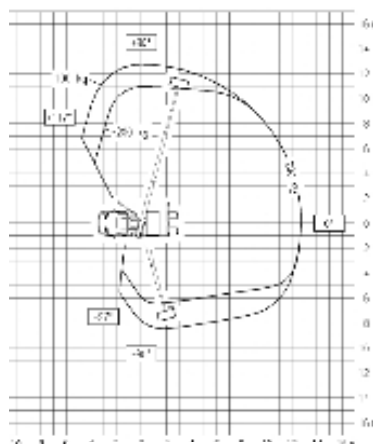
max. Arbeitshöhe	18,00 m
max. Plattformhöhe	16,00 m
max. seitl. Reichweite	12,50 m
Korblast	200 kg
Schwenkbereich	450°
Drehbereich Korb	2x55°
Gewicht	3500 kg
Abstützbreite	
in Fahrzeugbreite	2,15 m/2,15 m
einseitig vorne/hinten	2,85 m/2,75 m
beidseitig vorne/hinten	3,55 m/3,30 m
Korbmaße	1,40 m x 0,70 m
Fahrzeuglänge	6,50 m
Durchfahrbreite mit Spiegel / Spiegel beigegeklappt	2,60 m / 2,14 m
Fahrzeughöhe	2,97 m

Besonderheiten:

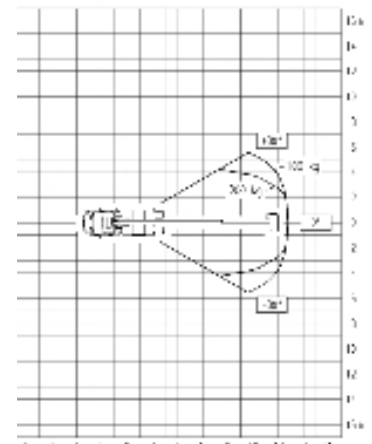
- drehbarer Arbeitskorb
- versch. Abstützbreiten möglich



Abstützung beidseitig



Abstützung einseitig



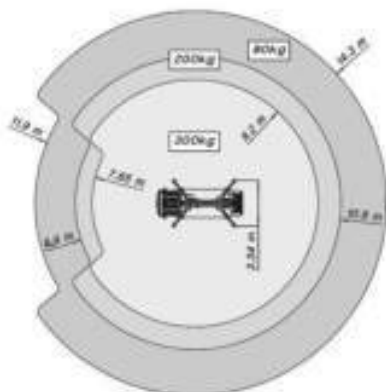
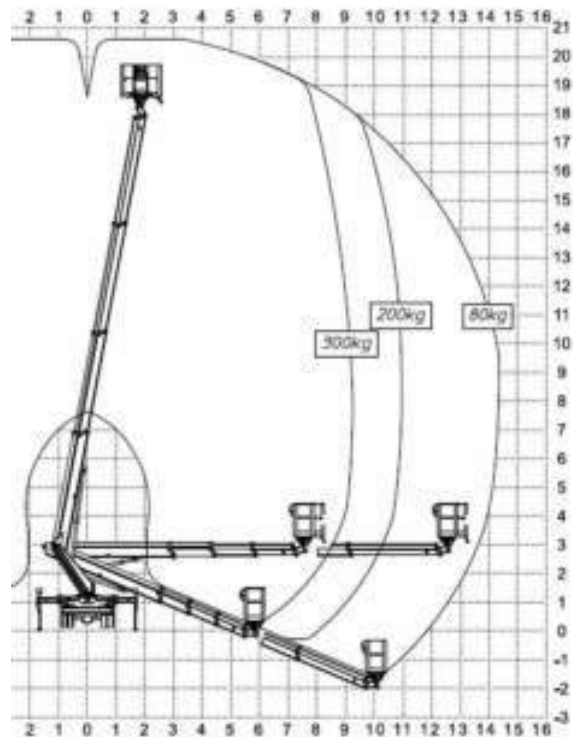
Abstützung in Fahrzeugbreite

LKW-Teleskop-Arbeitsbühne TL 20.2 auf 3,5 t-Fahrgestell - FSK B

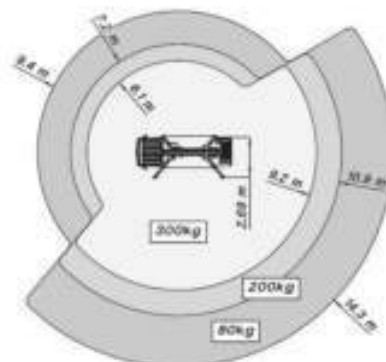


Technische Daten

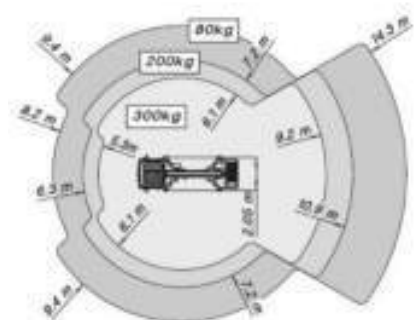
max. Arbeitshöhe	20,30 m
max. Plattformhöhe	18,30 m
max. seütl. Reichweite	14,30 m
Korblast	300 kg
Schwenkbereich	360°
Drehbereich Korb	2x90°
Gewicht	3490 kg
<u>Abstützbreite</u> in Fahrzeugbreite	2,23 m
einseitig vorne/hinten	2,85 m/2,85 m
beidseitig vorne/hinten	3,50 m/3,50 m
Korbmaße	1,39 m x 0,69 m
Fahrzeüglänge	6,33 m
Durchfahrbreite mit Spiegel / Spiegel beigeclappt	2,62 m / 2,12 m
Fahrzeüghöhe	3,00 m
Besonderheiten:	
- drehbarer Arbeitskorb	
- versch. Abstützbreiten möglich	
- Horizontal/Vertikal-Abstützung	
- 230V-Plattformversorgung	
- 300kg Korblast	



Abstützung in Fahrzeugbreite



Abstützung einseitig



Abstützung in Fahrzeugbreite

LKW-Teleskop-Arbeitsbühne TL 20 auf 3,5 t-Fahrgestell – FSK B

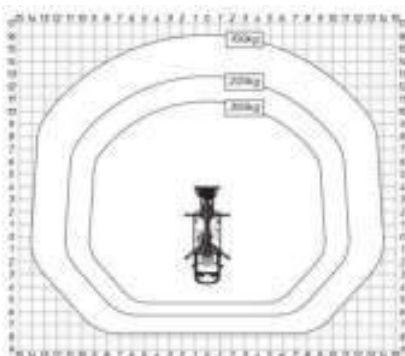
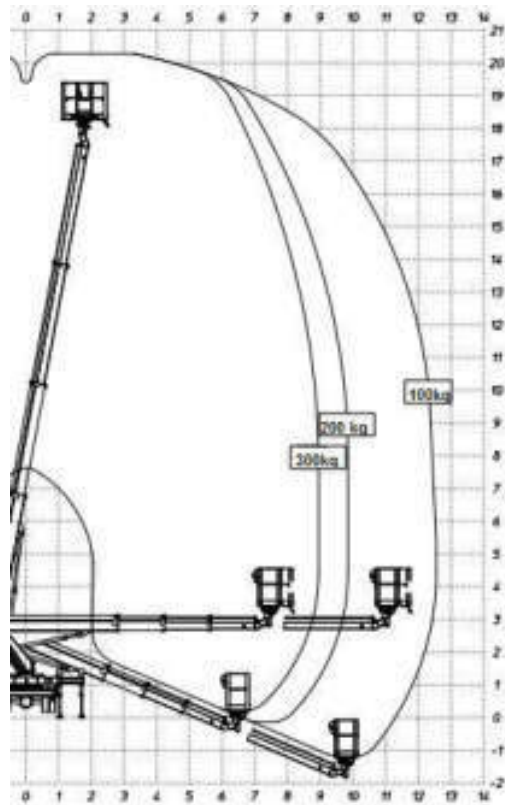


Technische Daten

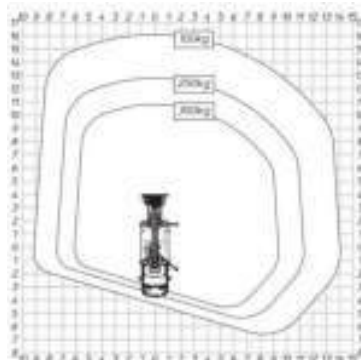
max. Arbeitshöhe	20,00 m
max. Plattformhöhe	18,00 m
max. seitl. Reichweite	12,40 m
Korblast	300 kg
Schwenkbereich	450°
Drehbereich Korb	2x90°
Gewicht	3345 kg
Abstützbreite in Fahrzeugbreite	2,40 m
einseitig vorne/hinten	2,85 m/2,60 m
beidseitig vorne/hinten	3,65 m/3,55 m
Korbmaße	1,35 m x 0,65 m
Fahrzeuglänge	7,60 m
Durchfahrbreite mit Spiegel / Spiegel beigegeklappt	2,40 m / 2,20 m
Fahrzeughöhe	3,00 m

Besonderheiten:

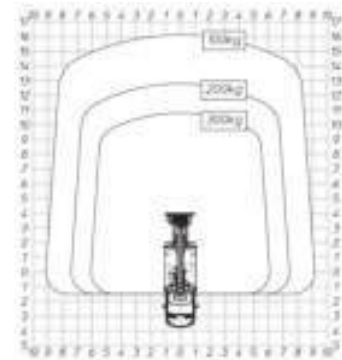
- drehbarer Arbeitskorb
- versch. Abstützbreiten möglich
- 300 kg Korblast



Abstützung beidseitig



Abstützung einseitig



Abstützung in Fahrzeugbreite

WENDEL Arbeitsbühnen

LKW-Teleskop-Arbeitsbühne TL 22 V3.3 auf 3,5 t-Fahrgestell – FSK B



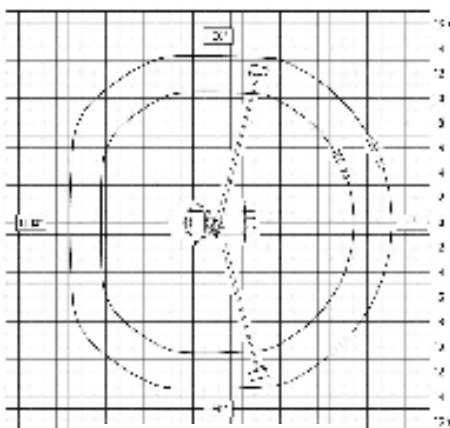
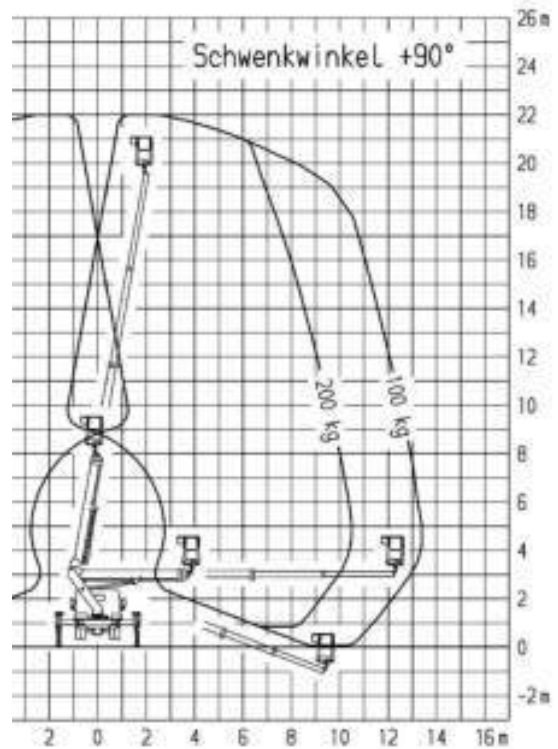
Technische Daten

- mehrere Geräte verfügbar -

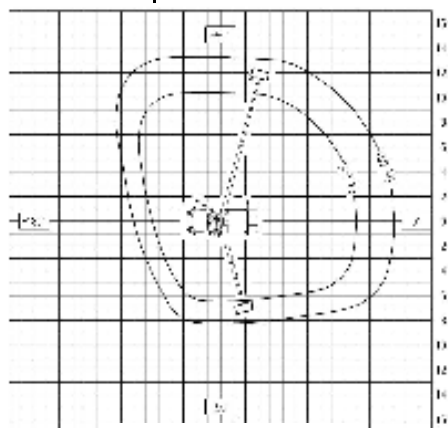
max. Arbeitshöhe	22,00 m
max. Plattformhöhe	20,00 m
max. seitl. Reichweite	14,00 m
Korblast	200 kg
Schwenkbereich	450°
Drehbereich Korb	2x55°
Gewicht	3500 kg
Abstützbreite in Fahrzeugbreite	2,15 m
einseitig vorne/hinten	2,85 m/2,75 m
beidseitig vorne/hinten	3,55 m/3,30 m
Korbmaße	1,40 m x 0,70 m
Fahrzeuglänge	6,50 m
Durchfahrbreite mit Spiegel / Spiegel beigegeklappt	2,60 m / 2,14 m
Fahrzeughöhe	2,97 m

Besonderheiten:

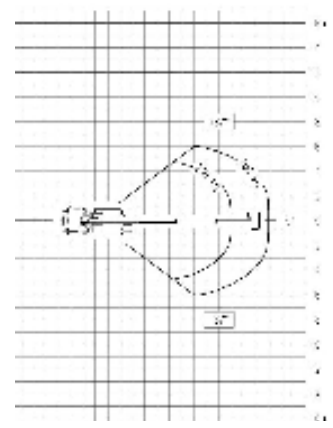
- drehbarer Arbeitskorb
- verschiedene Abstützbreiten möglich



Abstützung beidseitig



Abstützung einseitig



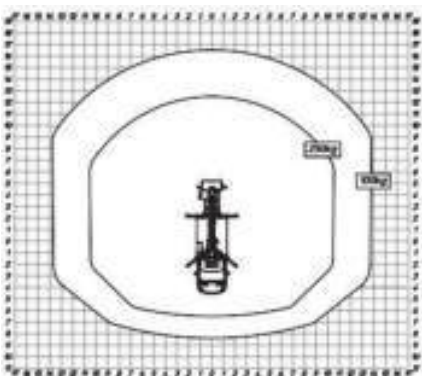
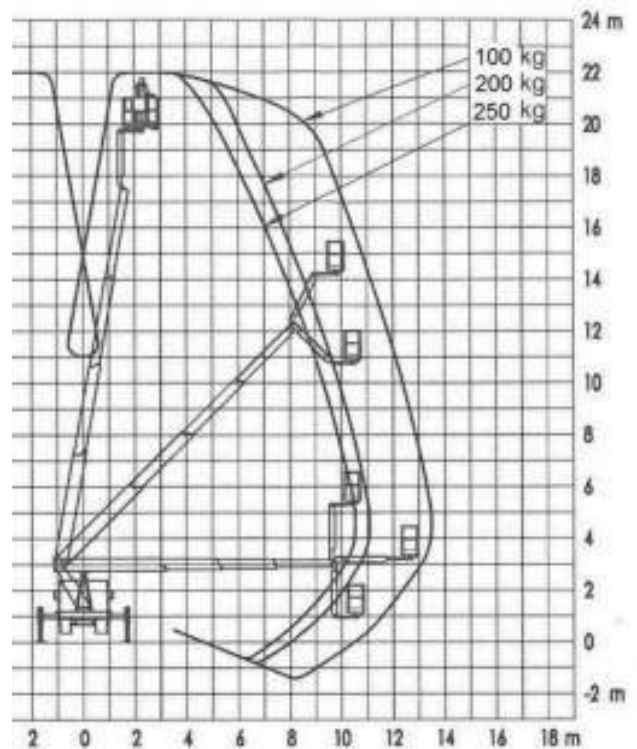
Abstützung in Fahrzeugbreite

LKW-Teleskop-Arbeitsbühne TLK 22 auf 3,5 t-Fahrgestell – FSK B

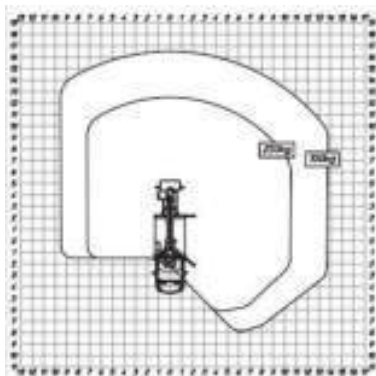


Technische Daten

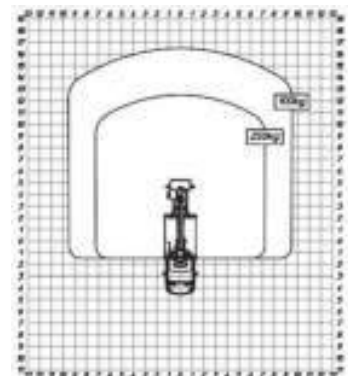
max. Arbeitshöhe	22,00 m
max. Plattformhöhe	20,00 m
max. seittl. Reichweite	13,40 m
Korblast	250 kg
Schwenkbereich	450°
Drehbereich Korb	2x120°
Gewicht	3350 kg
Abstützbreite	
in Fahrzeugbreite	2,40 m
einseitig vorne/hinten	2,95 m/2,85 m
beidseitig vorne/hinten	3,60 m/3,50 m
Korbmaße	1,35 m x 0,65 m
Fahrzeuglänge	7,95 m
Durchfahrbreite	2,40 m / 2,20 m
mit Spiegel / Spiegel beigegeklappt	
Fahrzeughöhe	3,00 m
Besonderheiten:	
- drehbarer Arbeitskorb	
- versch. Abstützbreiten möglich	
- Korbarm	



Abstützung beidseitig



Abstützung einseitig



Abstützung in Fahrzeugbreite

LKW-Teleskop-Arbeitsbühne TLK 22 auf 3,5 t-Fahrgestell – FSK B

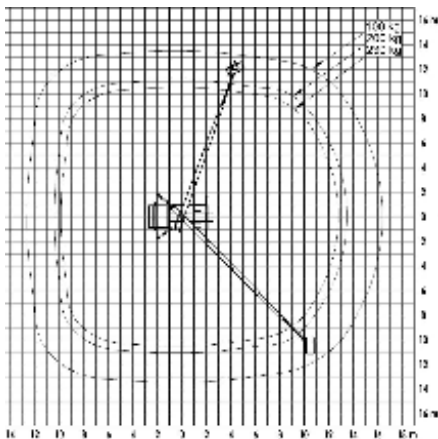
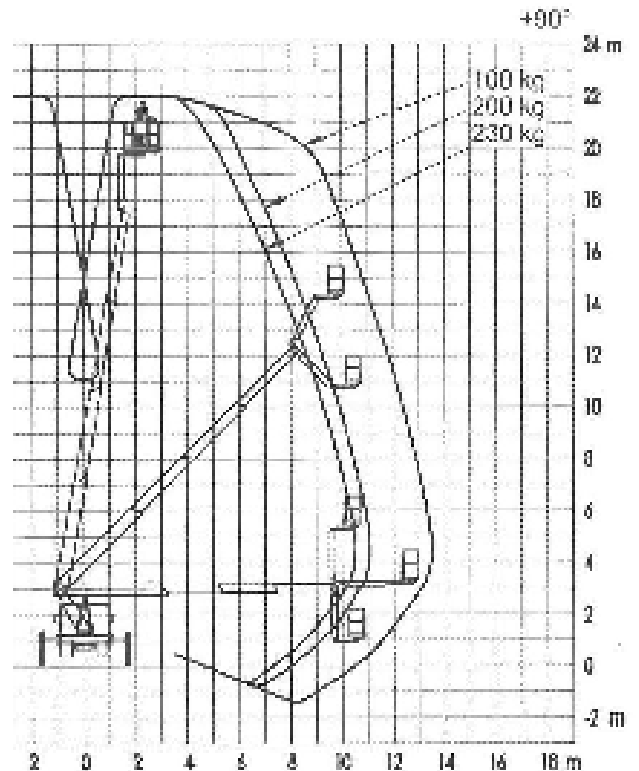


Technische Daten

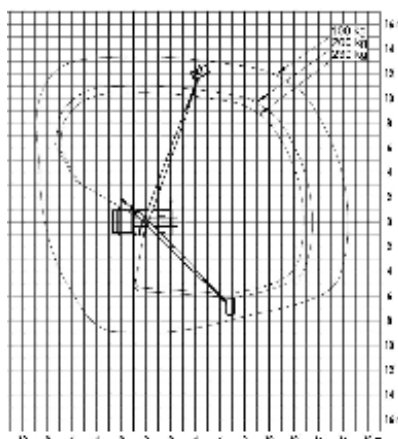
max. Arbeitshöhe	21,80 m
max. Plattformhöhe	19,80 m
max. seittl. Reichweite	13,40 m
max. Reichweite hinten	16,40 m
Korblast	230 kg
Schwenkbereich	450°
Drehbereich Korb	2x85°
Gewicht	3300 kg
<u>Abstützbreite</u>	
in Fahrzeugbreite	2,25 m
einseitig vorne/hinten	3,00 m/2,85 m
beidseitig vorne/hinten	3,70 m/3,55 m
Korbmaße	1,40 m x 0,70 m
Fahrzeuglänge	6,93 m
Durchfahrbreite mit Spiegel / Spiegel beigegeklappt	2,69 m / 2,20 m
Fahrzeughöhe	3,01 m

Besonderheiten:

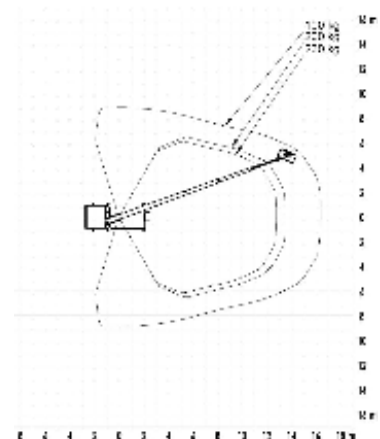
- drehbarer Arbeitskorb
- verschiedene Abstützbreiten möglich
- Horizontal/Vertikal-Abstützung
- 230V-Plattformversorgung
- Korbeinstieg über Treppe



Abstützung beidseitig



Abstützung einseitig



Abstützung in Fahrzeugbreite

LKW-Teleskop-Arbeitsbühne TL 23 auf 3,5 t-Fahrgestell – FSK B

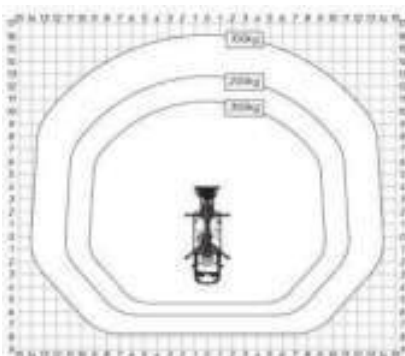
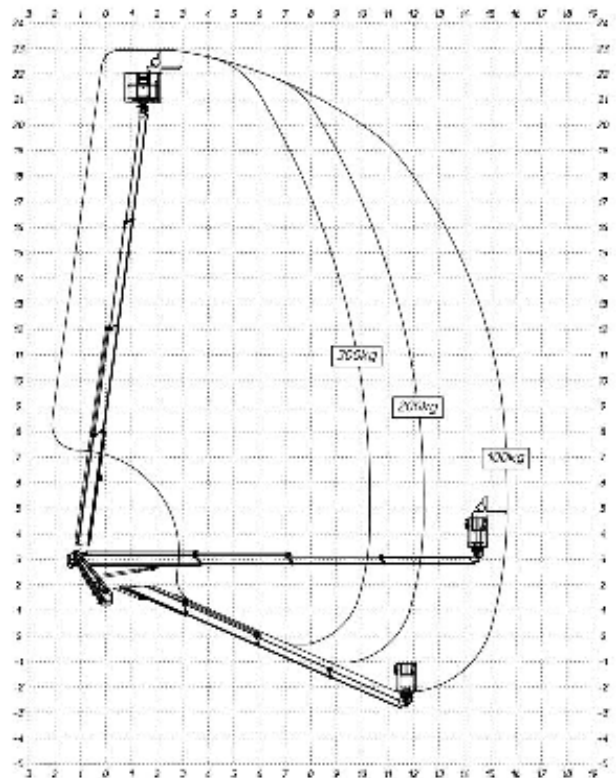


Technische Daten

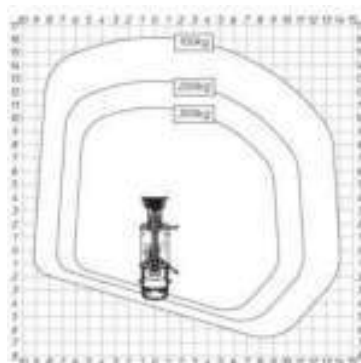
max. Arbeitshöhe	23,00 m
max. Plattformhöhe	21,00 m
max. seittl. Reichweite	16,00 m
Korblast	300 kg
Schwenkbereich	450°
Drehbereich Korb	2x90°
Gewicht	3345 kg
Abstützbreite in Fahrzeugbreite	2,40 m
einseitig vorne/hinten	2,85 m/2,60 m
beidseitig vorne/hinten	3,65 m/3,55 m
Korbmaße	1,35 m x 0,65 m
Fahrzeuglänge	7,60 m
Durchfahrbreite mit Spiegel / Spiegel beigeclappt	2,40 m / 2,20 m
Fahrzeughöhe	3,00 m

Besonderheiten:

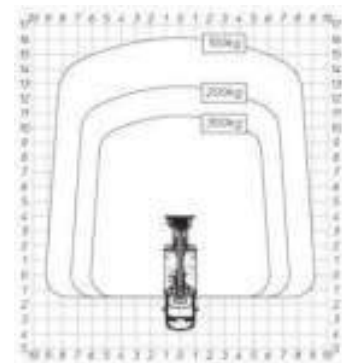
- drehbarer Arbeitskorb
- versch. Abstützbreiten möglich
- 300 kg Korblast



Abstützung beidseitig



Abstützung einseitig



Abstützung in Fahrzeugbreite

LKW-Teleskop-Arbeitsbühne TLK 25 auf 3,5 t-Fahrgestell – FSK B

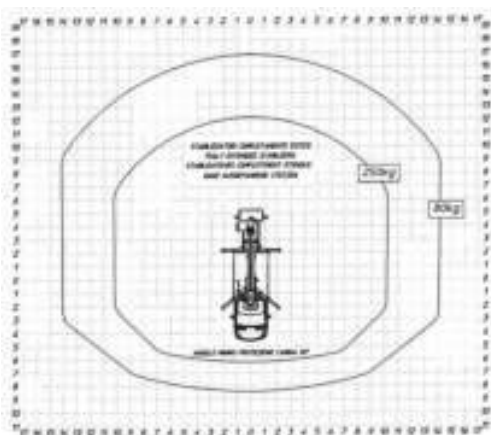
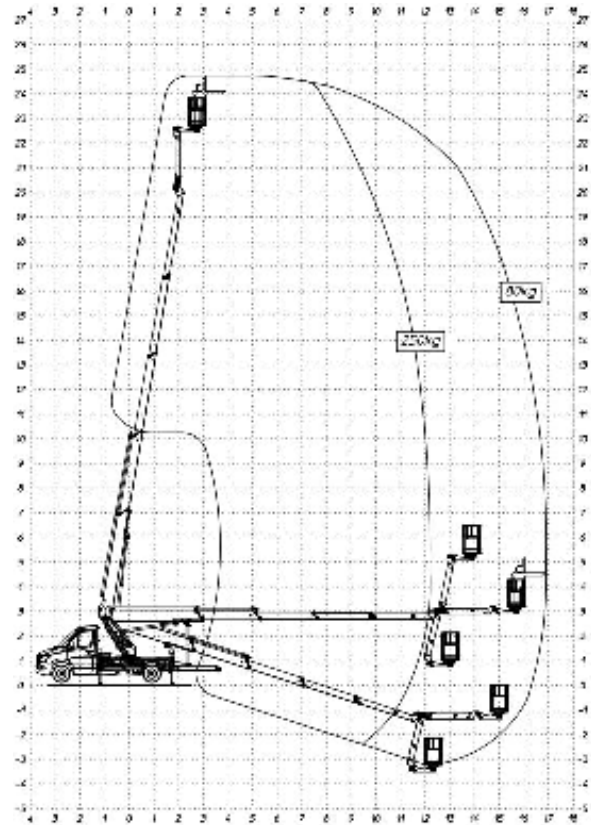


Technische Daten

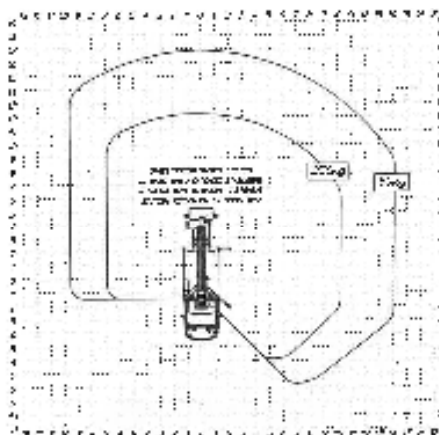
max. Arbeitshöhe	24,70 m
max. Plattformhöhe	22,70 m
max. seittl. Reichweite	16,50 m
Korblast	250 kg
Schwenkbereich	450°
Drehbereich Korb	2x120°
Gewicht	3350 kg
<u>Abstützbreite</u>	
in Fahrzeugbreite	2,40 m
einseitig vorne/hinten	2,95 m/2,85 m
beidseitig vorne/hinten	3,60 m/3,50 m
Korbmaße	1,35 m x 0,65 m
Fahrzeuglänge	7,95 m
Durchfahrbreite mit Spiegel / Spiegel beigegeklappt	2,40 m / 2,20 m
Fahrzeughöhe	3,00 m

Besonderheiten:

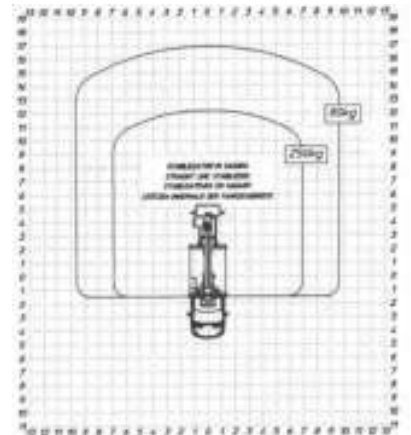
- drehbarer Arbeitskorb
- versch. Abstützbreiten möglich
- Korbbarm



Abstützung beidseitig



Abstützung einseitig



Abstützung in Fahrzeugbreite

LKW-Teleskop-Arbeitsbühne TLK 26 auf 3,5 t-Fahrgestell - FSK B

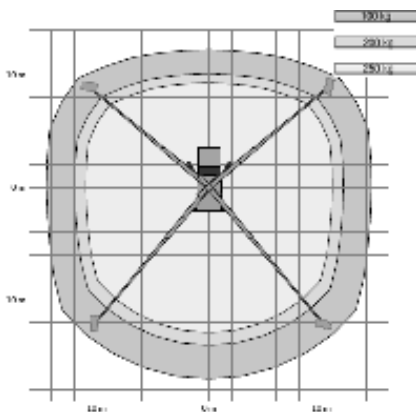
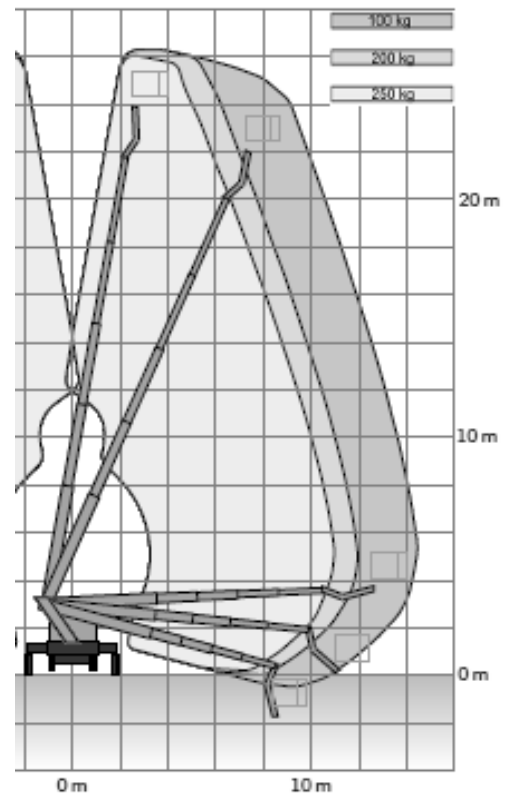


Technische Daten

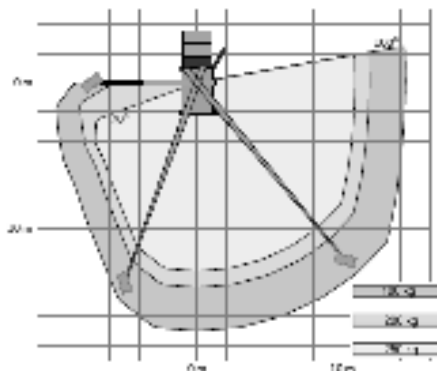
max. Arbeitshöhe	26,00 m
max. Plattformhöhe	24,00 m
max. seittl. Reichweite	14,20 m
max. Reichweite hinten	17,00 m
Korblast	250 kg
Schwenkbereich	2x225°
Drehbereich Korb	185°
Gewicht	3280 kg
Abstützbreite	
in Fahrzeugbreite	2,30 m
einseitig vorne/hinten	3,90 x 3,00 m
beidseitig vorne/hinten	3,90 x 3,70 m
Korbmaße	1,35 x 0,65 m
Fahrzeuglänge	8,00 m
Durchfahrbreite	2,65 m
mit Spiegel / Spiegel beigeclappt	2,35 m
Fahrzeughöhe	3,07 m

Besonderheiten:

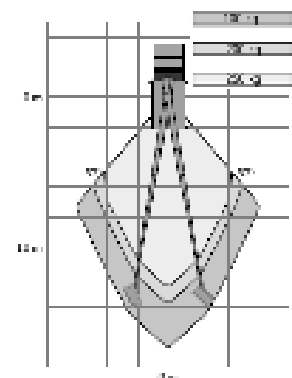
- drehbarer Arbeitskorb
- verschiedene Abstützbreiten möglich
- Horizontal/Vertikal-Abstützung
- 230V-Plattformversorgung
- KorbEinstieg über Treppe



Abstützung beidseitig – 100%



Abstützung einseitig



Abstützung in Fahrzeugbreite

LKW-Teleskop-Arbeitsbühne TL 29 auf 3,5 t-Fahrgestell – FSK B

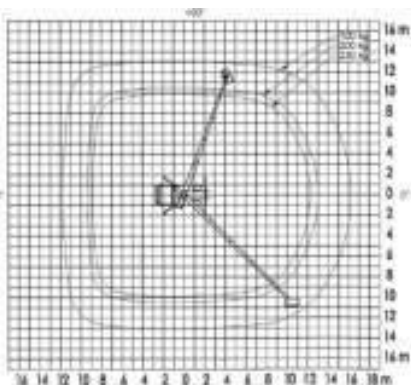
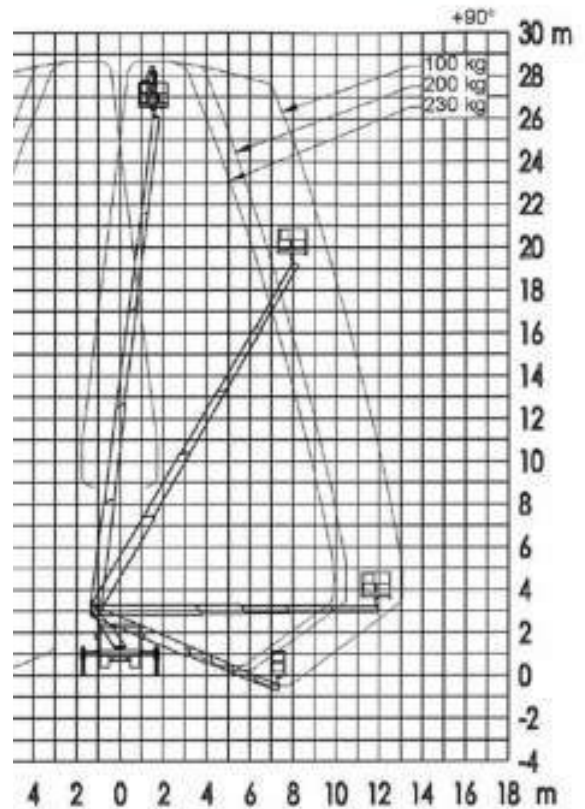


Technische Daten

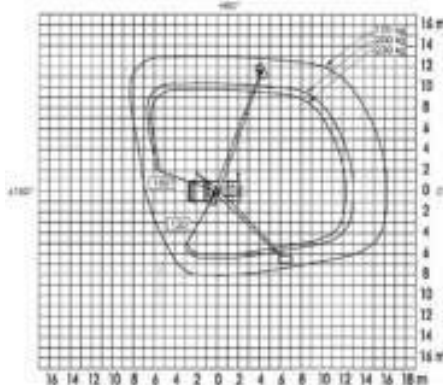
max. Arbeitshöhe	29,00 m
max. Plattformhöhe	27,00 m
max. seitr. Reichweite	16,20 m
Korblast	230 kg
Schwenkbereich	450°
Drehbereich Korb	2x85°
Gewicht	3500 kg
<u>Abstützbreite</u>	
in Fahrzeugbreite	2,23 m
einseitig vorne/hinten	2,95 m/2,87 m
beidseitig vorne/hinten	3,70 m/3,53 m
Korbmaße	1,40 m x 0,70 m
Fahrzeuglänge	6,94 m
Durchfahrbreite mit Spiegel / Spiegel beigegeklappt	2,66 m / 2,25 m
Fahrzeughöhe	3,02 m

Besonderheiten:

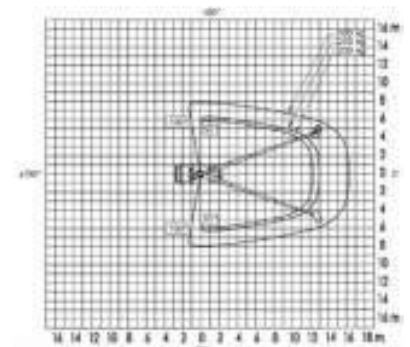
- drehbarer Arbeitskorb
- verschiedene Abstützbreiten möglich
- Horizontal/Vertikal-Abstützung
- 230V-Plattformversorgung
- Korbeinstieg über Treppe



Abstützung beidseitig – 100%



Abstützung einseitig



Abstützung in Fahrzeugbreite

LKW-Teleskop-Arbeitsbühne TLK 30 auf 7,5 t-Fahrgestell – FSK C1



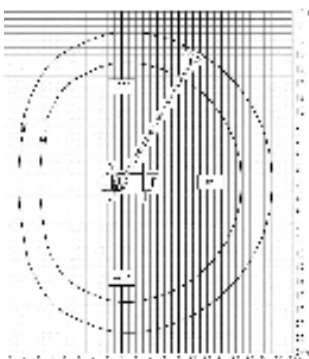
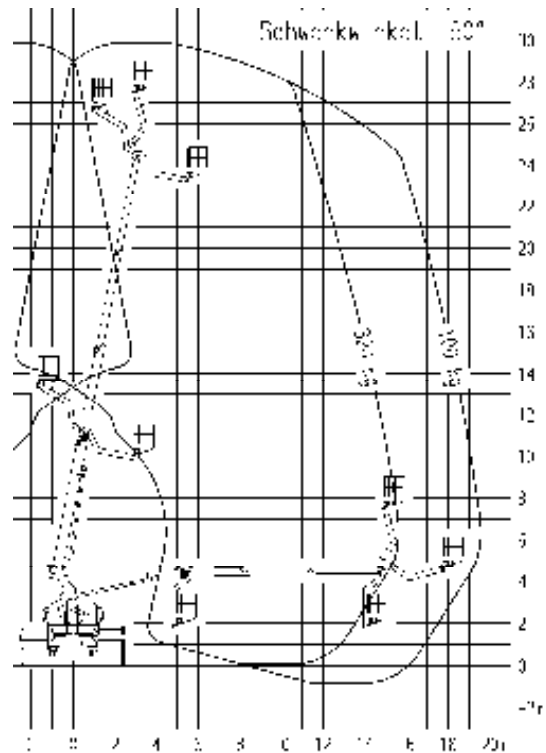
Technische Daten

- mehrere Geräte im Mietprogramm -

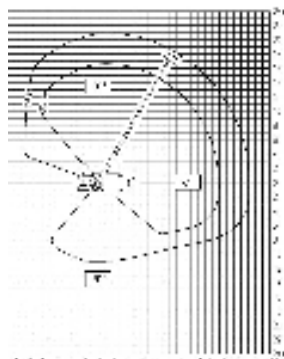
max. Arbeitshöhe	30,00 m
max. Plattformhöhe	28,00 m
max. seittl. Reichweite	19,70 m
Korblast	320 kg
Schwenkbereich	500°
Schwenkbereich Korbarm	180°
Gewicht	7490 kg
Abstützbreite	
in Fahrzeugbreite	2,55 m
einseitig vorne/hinten	3,95 m/3,85 m
beidseitig vorne/hinten	5,30 m/5,20 m
Korbmaße	1,70 m x 0,86 m
Fahrzeuglänge	8,74 m
Durchfahrbreite mit Spiegel / Spiegel beigeclappt	3,00 m / 2,55 m
Fahrzeughöhe	3,54 m

Besonderheiten:

- großer, drehbarer Arbeitskorb
- verschiedene Abstützbreiten möglich
- Horizontal/Vertikal-Abstützung
- 230V-Plattformversorgung
- 320kg Korblast



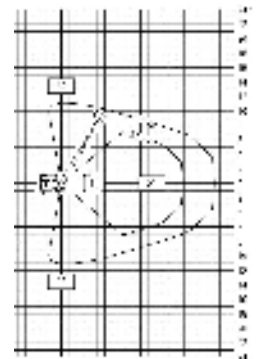
Abstützung beidseitig – 100%



Abstützung einseitig – 100%



Abstützung einseitig – 50%



Abstützung in Fahrzeugbreite

LKW-Teleskop-Arbeitsbühne TLK 33 auf 7,5 t-Fahrgestell – FSK C1



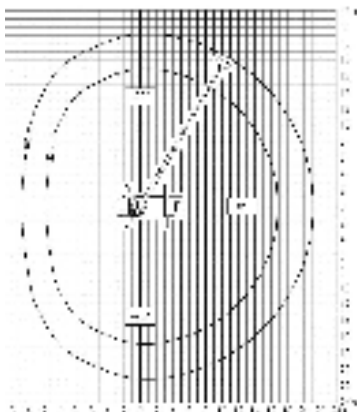
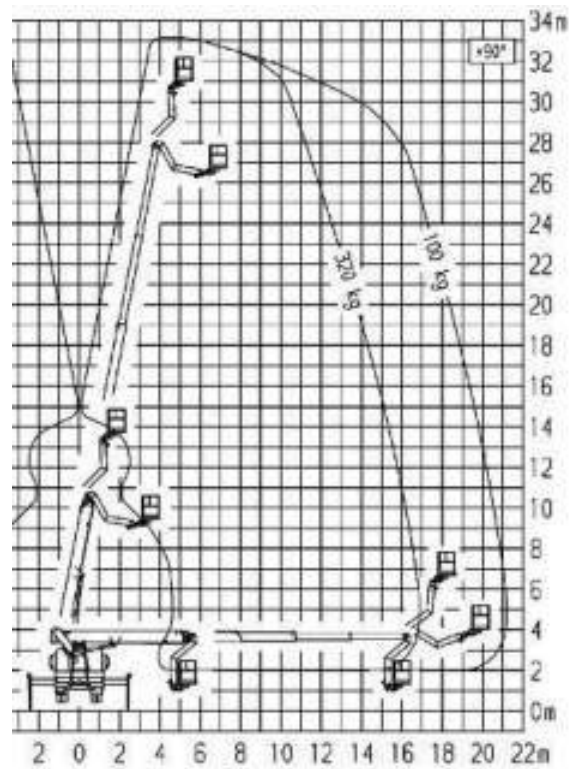
Technische Daten

(mehrere Geräte im Mietprogramm)

max. Arbeitshöhe	33,00 m
max. Plattformhöhe	31,00 m
max. seitl. Reichweite	21,20 m
Korblast	320 kg
Schwenkbereich	500°
Schwenkbereich Korbarm	180°
Gewicht	7490 kg
Abstützbreite	
in Fahrzeugbreite	2,55 m
einseitig vorne/hinten	3,95 m/3,85 m
beidseitig vorne/hinten	5,30 m/5,20 m
Korbmaße	1,70 m x 0,86 m
Fahrzeuglänge	8,74 m
Durchfahrbreite mit Spiegel / Spiegel beigegeklappt	3,00 m / 2,55 m
Fahrzeughöhe	3,54 m

Besonderheiten:

- großer, drehbarer Arbeitskorb
- verschiedene Abstützbreiten möglich
- Horizontal/Vertikal-Abstützung
- 230V-Plattformversorgung
- 320kg Korblast



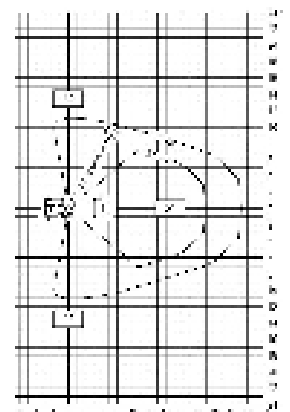
Abstützung beidseitig



Abstützung einseitig – 100%



Abstützung einseitig – 50%



Abstützung in Fahrzeugbreite

Handhubwagen



Technische Daten

Typ	Doosan Handhubwagen
Tragkraft	2500 kg
Eigengewicht	69 kg
Gabellänge	1,15 m
Gabelbreite	0,54 m

Ausstattung:

- starke Stahlkonstruktion
- ergonomische Deichsel
- kraftvolle, wartungsfreie Hydraulikeinheit und Lager

Zubehör

WENDEL Arbeitsbühnen

Elektro-Hochhubwagen HHWE12



Technische Daten

Typ	Jungheinrich EJC 212
Tragkraft	1200 kg
Eigengewicht	980 kg
Bauhöhe	2,03 m
Baubreite	0,80 m
Hubhöhe	4,70 m
Gabellänge	1,15 m

Ausstattung:
- Triplexmast

Zubehör

Ladegerät

Elektro-Hochhubwagen HHWE16



Technische Daten

Typ	EP Equipment WSA 161
Grundtragkraft	1600 kg
Eigengewicht	915 kg
Transportlänge	1,95 m
Transportbreite	0,82 m
Transporthöhe	1,82 m
max. Hubhöhe	4,00 m
Gabelzinken Standard	1,15 m

Ausstattung:

- Duplexmast
- Bedienung per Finger-Tipp
- geringer Wenderadius (1,50m)
- Lithium-Technologie
- integriertes Ladegerät
- Schutzscheibe
- Hupe
- langsamer Modus
- Getränkehalter
- Batterie-Antrieb

Schubmaststapler SMSE14

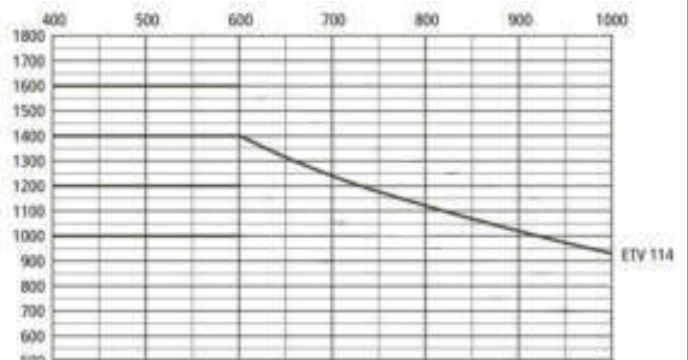


Technische Daten

Typ	Jungheinrich ETV 114
Grundtragkraft	1400 kg
Eigengewicht	3189 kg
Transportlänge	2,45 m
Transportbreite	1,30 m
Transporthöhe	2,40 m
max. Hubhöhe	5,60 m
Gabelzinken Standard	1,15 m

Ausstattung:

- Triplexmast
- Seitenschieber
- Freihubmast
- Neigung
- Ausschub
- Schutzdach
- Servolenkung
- Batterie-Antrieb



Elektrostapler FSE10



Technische Daten

Typ	Jungheinrich EFG 110k (3-Rad)
Grundtragkraft	1000 kg
Eigengewicht	2230 kg
Transportlänge	2,75 m
Transportbreite	1,00 m
Transporthöhe	2,10 m
Höhe mit ausgefahrenem Mast	5,00 m
max. Hubhöhe	4,50 m
Gabelzinken Standard	1,15 m

Ausstattung:

- 3-Rad-Stapler
- Triplexmast
- Seitenschieber
- Ableitungskabel
- nicht markierende Reifen
- Freihub
- Ladegerät 400V/16Amp.

Zubehör optional zubuchbar

Schuttmulde

Lastarm starr



Elektrostapler FSE16



Technische Daten

Typ	EP Equipment TDL161 (3-Rad)
Grundtragkraft	1600 kg
Eigengewicht	3722 kg
Transportlänge	3,20 m
Transportbreite	1,17 m
Transporthöhe	2,23 m
Höhe mit ausgefahretem Mast	5,80 m
max. Hubhöhe	4,80 m
Gabelzinken Standard	1,20 m

Ausstattung:

- 3-Rad-Stapler
- Triplexmast
- Seitenschieber
- manuelle Steuerung
- Straßenbeleuchtung
- Arbeitsscheinwerfer
- Blue-Spot
- Front- und Heckscheibe
- Glasdach
- nicht markierende Reifen
- Freihub
- Ladegerät (fest verbaut)

Zubehör optional zubuchbar

Schuttmulde	
Lastarm starr	
Gabelzinkenverlängerung	2,10 m
Gabelzinkenverlängerung	2,20 m

TDL161		Q (kg)		
Hmm				
4800		1300	1165	1055
4500		1400	1250	1130
3600		1500	1345	1220
				Dmm
		500	600	700

Elektrostapler FSE18



Technische Daten

Typ	EP Equipment CPD18TVL (3-Rad)
Grundtrangkraft	1800 kg
Eigengewicht	3522 kg
Transportlänge	3,10 m
Transportbreite	1,12 m
Transporthöhe	2,13 m
Höhe mit ausgefahretem Mast	5,50 m
max. Hubhöhe	4,50 m
Gabelzinken Standard	1,20 m

Ausstattung:

- 3-Rad-Stapler
- Triplexmast
- Seitenschieber
- manuelle Steuerung
- Blue-Spot
- nicht markierende Reifen
- Freihub
- Ladegerät (fest verbaut)

Zubehör optional zubuchbar

Schuttmulde	
Lastarm starr	
Gabelzinkenverlängerung	2,10 m
Gabelzinkenverlängerung	2,20 m



CPD18TVL		Q (kg)		
Hmm				
4500		1500	1340	1210
4000		1600	1430	1300
3600		1700	1520	1380
				Dmm
		500	600	700

Elektrostapler FSE20



Technische Daten

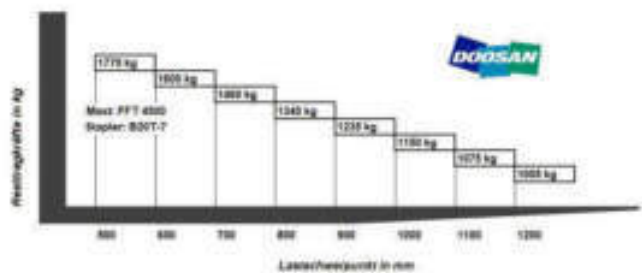
Typ	Doosan B 20T-7 (3-Rad)
Grundtragkraft	2000 kg
Eigengewicht	3680 kg
Transportlänge	2,15 m
Transportbreite	1,12 m
Transporthöhe	2,05 m
Höhe mit ausgefahretem Mast	5,13 m
max. Hubhöhe	4,50 m
Gabelzinken Standard	1,20 m

Ausstattung:

- 3-Rad-Stapler
- Triplexmast
- Seitenschieber
- Finger-Tipp-Steuerung
- Ableitungskabel
- Blue-Spot
- Arbeitsscheinwerfer vorne
- nicht markierende Reifen
- Freihub
- Ladegerät 400V/16Amp.

Zubehör optional zubuchbar

Schuttmulde	
Lastarm starr	
Gabelzinkenverlängerung	2,10 m
Gabelzinkenverlängerung	2,20 m



Elektrostapler FSE30



Technische Daten

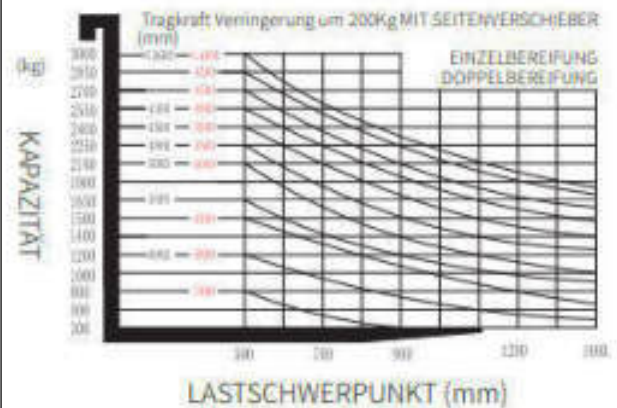
Typ	EP Equipment EFL302 (4-Rad)
Grundtragkraft	3000 kg
Eigengewicht	4580 kg
Transportlänge	4,40 m
Transportbreite	1,20 m
Transporthöhe	2,23 m
Höhe mit ausgefahrenem Mast	5,50 m
max. Hubhöhe	4,83 m
Gabelzinken Standard	1,60 m

Ausstattung:

- 4-Rad-Stapler
- Triplexmast
- Seitenschieber
- Lastschutzgitter
- Rundumleuchte
- manuelle Hebelsteuerung
- Blue-Spot
- offene Fahrerkabine
- **schwarze Reifen**
- Freihub
- Ladegerät 400V/32 Amp. (fest verbaut)

Zubehör optional zubuchbar

Schuttmulde	
Lastarm starr	
Gabelzinkenverlängerung	2,10 m
Gabelzinkenverlängerung	2,20 m



Elektrostapler FSE30



Technische Daten

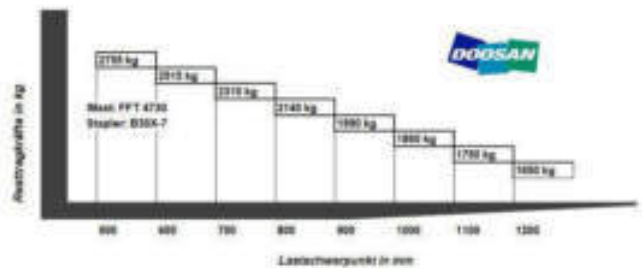
Typ	Doosan B 30X-7 (4-Rad)
Grundtragkraft	3000 kg
Eigengewicht	5240 kg
Transportlänge	3,75 m
Transportbreite	1,25 m
Transporthöhe	2,21 m
Höhe mit ausgefahretem Mast	5,38 m
max. Hubhöhe	4,73 m
Gabelzinken Standard	1,20 m

Ausstattung:

- 4-Rad-Stapler
- Triplexmast
- Seitenschieber
- manuelle Hebelsteuerung
- Ableitungskabel
- Blue-Spot
- Arbeitsscheinwerfer vorne
- nicht markierende Reifen
- Freihub
- Ladegerät 400V/16Amp.

Zubehör optional zubuchbar

Schuttmulde	
Lastarm starr	
Gabelzinkenverlängerung	2,10 m
Gabelzinkenverlängerung	2,20 m



Elektrostapler FSE50



Technische Daten

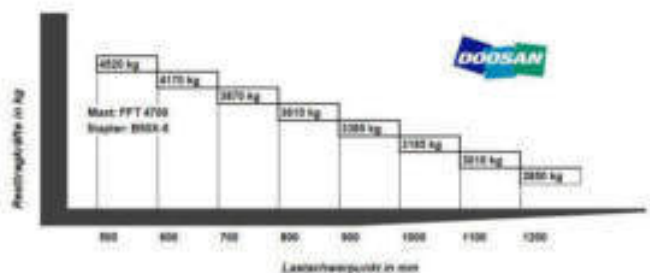
Typ	Doosan B 50X-5 (4-Rad)
Grundtragkraft	5000 kg
Eigengewicht	8420 kg
Transportlänge	4,30 m
Transportbreite	1,47 m
Bauhöhe	2,34 m
Hubhöhe	4,70 m
Gabelzinken Standard	1,20 m

Ausstattung:

- 4-Rad-Stapler
- Triplexmast
- Seitenschieber
- manuelle Hebelsteuerung
- Ableitungskabel
- Dach und Frontscheibe
- Arbeitsscheinwerfer vorne
- nicht markierende Reifen
- Freihub
- Ladegerät 400V/32Amp.

Zubehör optional zubuchbar

Schuttmulde	
Lastarm starr	
Gabelzinkenverlängerung	2,20 m



Dieselstapler FSD20



Technische Daten

Typ	Linde H 20D
Tragkraft	2000 kg
Eigengewicht	3740 kg
Transportlänge	4,25 m
Transportbreite	1,26 m
Bauhöhe	2,25 m
Hubhöhe	3,30 m
Gabelzinken Standard	1,60 m

Ausstattung:

- 4-Rad-Stapler
- hydraulische Lenker
- hydraulische Seitenschieber
- 3. Steuerventil
- Zusatzhydraulik
- Frontscheibe
- Arbeitsscheinwerfer

Zubehör optional zubuchbar

Schuttmulde	
Lastarm starr	
Gabelzinkenverlängerung	2,10 m
Gabelzinkenverlängerung	2,20 m



Dieselstapler FSD30



Technische Daten

Typ	Linde H 30D-01
Tragkraft	3000 kg
Eigengewicht	4570 kg
Transportlänge	2,75 m
Transportbreite	1,30 m
Bauhöhe	2,75 m
Hubhöhe	4,30 m
Gabelzinken Standard	1,60 m

Ausstattung:

- 4-Rad-Stapler
- Frontscheibe
- Duplexmast
- Seitenschieber
- Arbeitsscheinwerfer
- beheizbare Kabine
- geschlossene Kabine
- schwarze Reifen
- Rußpartikelfilter
- Freihub
- Straßenzulassung

Zubehör optional zubuchbar

Schuttmulde	
Lastarm starr	
Gabelzinkenverlängerung	2,10 m
Gabelzinkenverlängerung	2,20 m



Teleskopstapler Bobcat TL 358+ IIIB



Technische Daten

Typ	Bobcat TL 358+IIIB
max. Hubhöhe	5,80 m
max. Hubkraft	3000 kg
Nutzlast bei max. Höhe	2500 kg
Nutzlast bei max. Reichweite	1250 kg
max. Reichweite	3,10 m
Gesamtgewicht	5220 kg
Länge	5,71 m
Breite	2,10 m
Höhe	2,29 m
Antrieb	Diesel

Ausstattung:

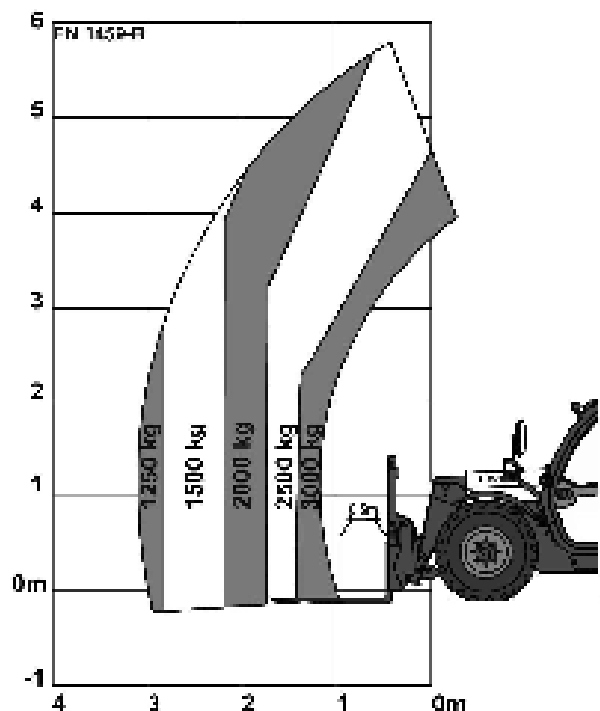
- Gabelzinken 1,20 m
- Rußpartikelfilter
- Straßenzulassung

Zubehör optional zubuchbar

Lasthaken – max. 4,1t Tragkraft

Schaufel

Arbeitskorb



Teleskopstapler Haulotte HTL 3612



Technische Daten

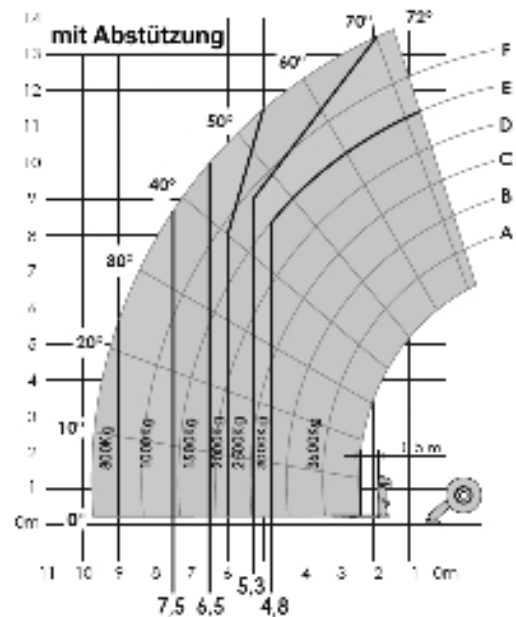
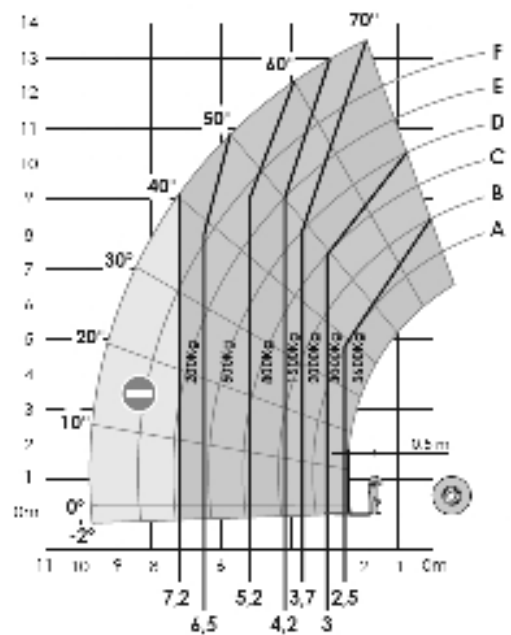
Typ	Haulotte HTL 3612
max. Hubhöhe auf Reifen	11,60 m
max. Hubhöhe auf Stützen	11,60 m
max. Hubkraft	3600 kg
Nutzlast bei max. Höhe auf Reifen	2000 kg
Nutzlast bei max. Höhe auf Stützen	3000 kg
Nutzlast bei max. Reichweite auf Reifen	200 kg
Nutzlast bei max. Reichweite auf Stützen	800 kg
max. Reichweite auf Reifen	7,20 m
max. Reichweite auf Stützen	9,80 m
Gesamtgewicht	10340 kg
Länge	7,85 m
Breite	2,43 m
Höhe	2,60 m
Antrieb	Diesel

Ausstattung:

- Gabelzinken 1,25 m
- Rußpartikelfilter
- Straßenzulassung

Zubehör optional zubuchbar

Schaufel



Teleskopstapler Haulotte HTL 3614



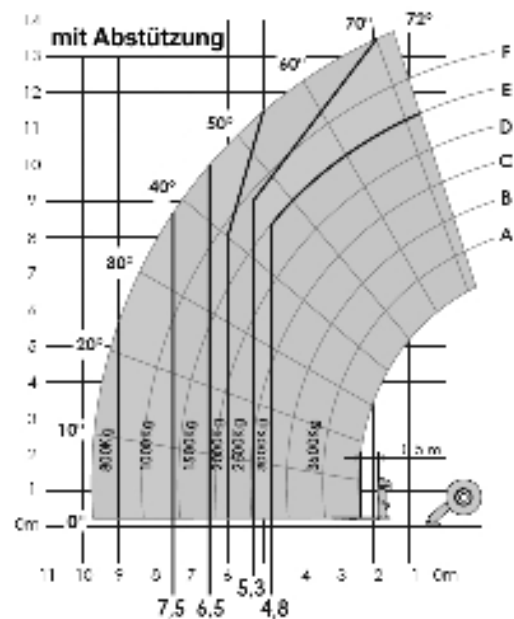
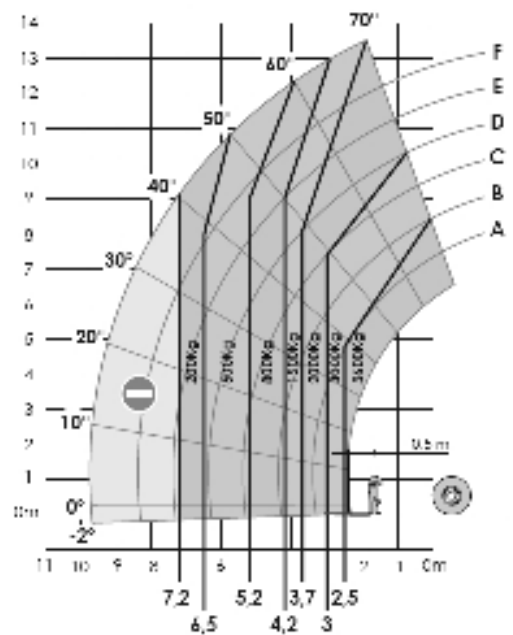
Technische Daten

Typ	Haulotte HTL 3614
max. Hubhöhe auf Reifen	13,60 m
max. Hubhöhe auf Stützen	13,60 m
max. Hubkraft	3600 kg
Nutzlast bei max. Höhe auf Reifen	2000 kg
Nutzlast bei max. Höhe auf Stützen	3000 kg
Nutzlast bei max. Reichweite auf Reifen	200 kg
Nutzlast bei max. Reichweite auf Stützen	800 kg
max. Reichweite auf Reifen	7,20 m
max. Reichweite auf Stützen	9,80 m
Gesamtgewicht	10340 kg
Länge	7,85 m
Breite	2,43 m
Höhe	2,60 m
Antrieb	Diesel

Ausstattung:
 - Gabelzinken 1,25 m
 - Rußpartikelfilter
 - Straßenzulassung

Zubehör optional zubuchbar

Schaufel



Teleskopstapler Bobcat T40140



Technische Daten

Typ	Bobcat T40140
max. Hubhöhe auf Stützen	13,60 m
max. Hubhöhe auf Reifen	13,30 m
max. Hubkraft	4100 kg
Nutzlast bei max. Höhe auf Reifen	2500 kg
Nutzlast bei max. Höhe auf Stützen	4100 kg
Nutzlast bei max. Reichweite auf Reifen	500 kg
Nutzlast bei max. Reichweite auf Stützen	1250 kg
max. Reichweite auf Reifen	9,80 m
max. Reichweite auf Stützen	9,80 m
Gesamtgewicht	10790 kg
Länge	7,70 m
Breite	2,40 m
Höhe	2,67 m
Antrieb	Diesel

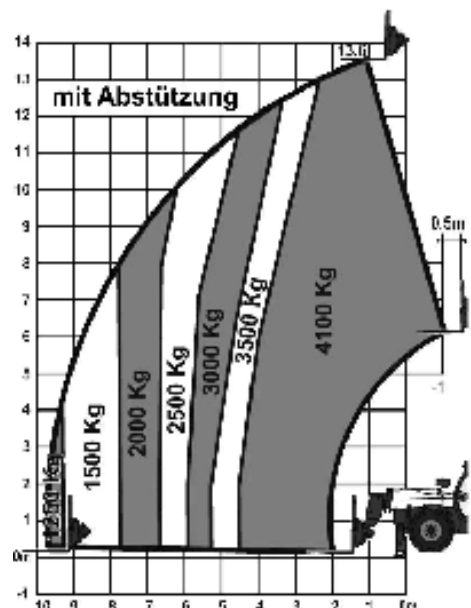
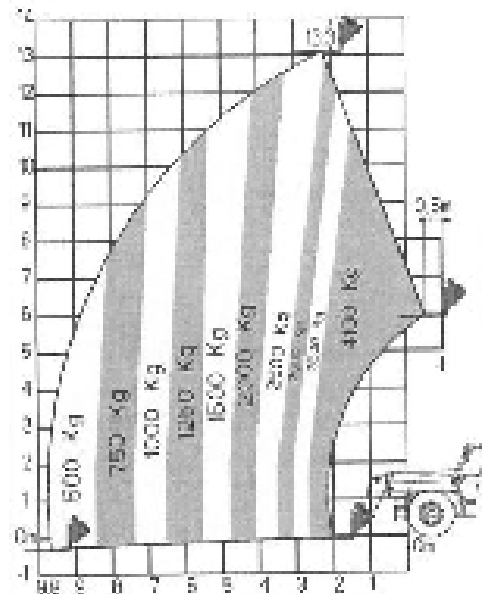
Ausstattung:
 - Gabelzinken 1,25 m
 - Rußpartikelfilter
 - Straßenzulassung

Zubehör optional zubuchbar

Lasthaken – max. 4,1t Tragkraft

Schaufel

Arbeitskorb



Teleskopstapler Bobcat T40180



Technische Daten

Typ	Bobcat T40180
max. Hubhöhe auf Stützen	17,50 m
max. Hubhöhe auf Reifen	16,20 m
max. Hubkraft	4000 kg
Nutzlast bei max. Höhe auf Reifen	1000 kg
Nutzlast bei max. Höhe auf Stützen	2500 kg
Nutzlast bei max. Reichweite auf Reifen	100 kg
Nutzlast bei max. Reichweite auf Stützen	560 kg
max. Reichweite auf Reifen	12,80 m
max. Reichweite auf Stützen	13,70 m
Gesamtgewicht	10790 kg
Länge	7,70 m
Breite	2,40 m
Höhe	2,67 m
Antrieb	Diesel

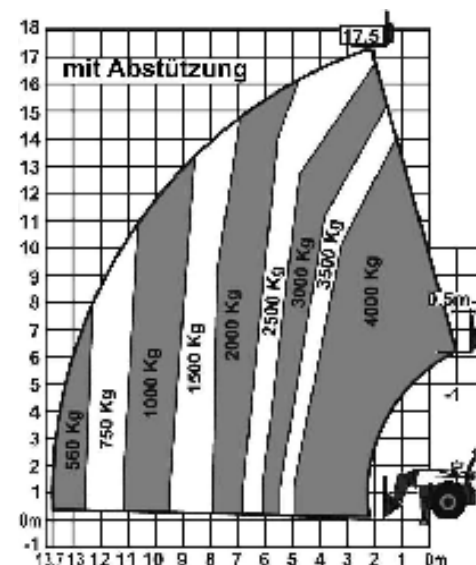
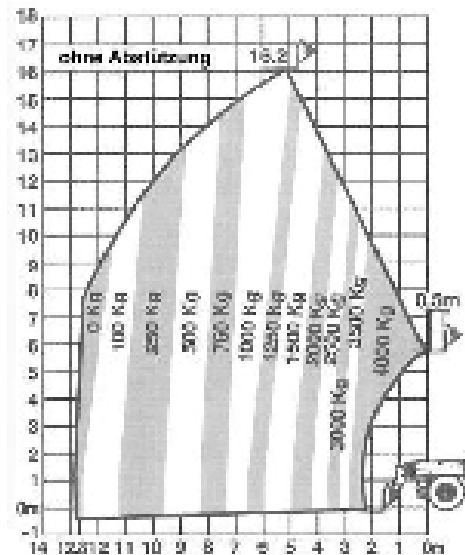
Ausstattung:
 - Gabelzinken 1,25 m
 - Rußpartikelfilter
 - Straßenzulassung

Zubehör optional zubuchbar

Lasthaken – max. 4,1t Tragkraft

Schaufel

Arbeitskorb



Teleskopstapler Manitou MRT1840



Technische Daten

Typ	Manitou MRT1840
max. Hubhöhe auf Stützen	17,90 m
max. Hubhöhe auf Reifen	15,80 m
max. Hubkraft	4000 kg
Nutzlast bei max. Höhe auf Reifen	2000 kg
Nutzlast bei max. Höhe auf Stützen	2700 kg
Nutzlast bei max. Reichweite auf Reifen	400 kg
Nutzlast bei max. Reichweite auf Stützen	400 kg
max. Reichweite auf Reifen	10,50 m
max. Reichweite auf Stützen	15,10 m
Gesamtgewicht	13300 kg
Transportlänge	5,51 m
Transportbreite	2,39 m
Transporthöhe	2,94 m
Antrieb	Diesel

Ausstattung:

- Gabelzinken 1,20m
- Allrad-Antrieb – Allrad-Lenkung

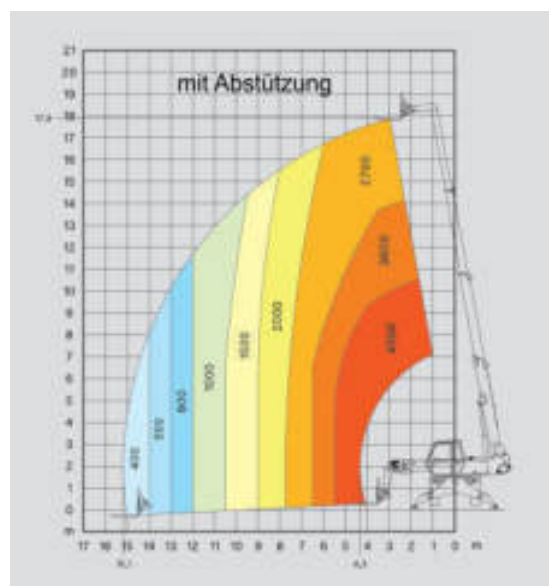
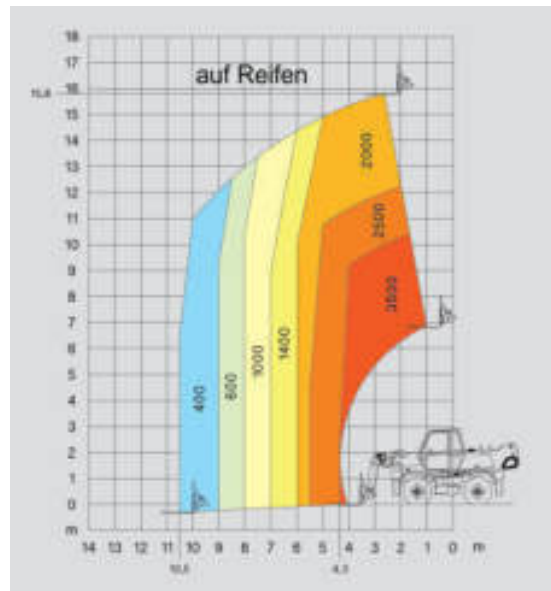
Zubehör optional zubuchbar

Lasthaken – max. 4,1t Tragkraft

Lastarm – max. 2,5t Tragkraft

Schaufel

Arbeitskorb



Teleskopstapler Manitou MRT2150



Technische Daten

Typ	Manitou MRT2150
max. Hubhöhe auf Stützen	20,60 m
max. Hubhöhe auf Reifen	20,40 m
max. Hubkraft	4999 kg
Nutzlast bei max. Höhe auf Reifen	2500 kg
Nutzlast bei max. Höhe auf Stützen	2400 kg
Nutzlast bei max. Reichweite auf Reifen	400 kg
Nutzlast bei max. Reichweite auf Stützen	400 kg
max. Reichweite auf Reifen	17,80 m
max. Reichweite auf Stützen	10,50 m
Gesamtgewicht	16095 kg
Transportlänge	6,78 m
Transportbreite	2,43 m
Transporthöhe	3,05 m
Antrieb	Diesel

Ausstattung:

- Gabelzinken 1,20m
- Allrad-Antrieb – Allrad-Lenkung

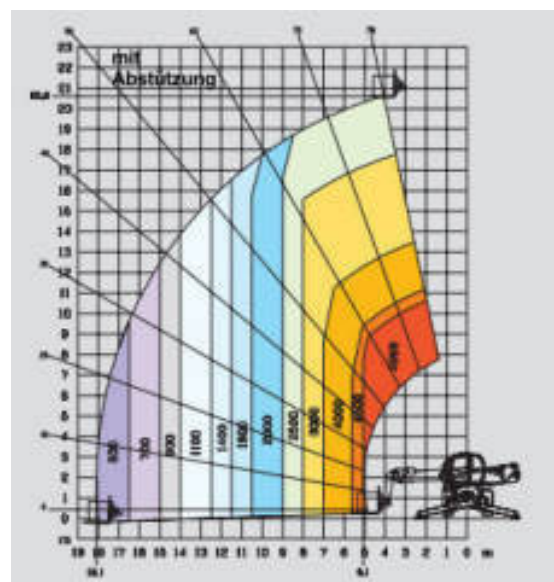
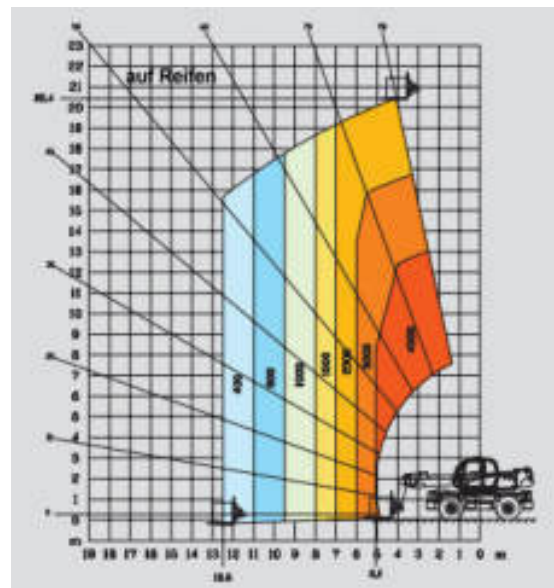
Zubehör optional zubuchbar

Lasthaken – max. 4,1t Tragkraft

Lastarm – max. 2,5t Tragkraft

Schaufel

Arbeitskorb



Schnellbaukran DS 216



Technische Daten

Typ	Eurogru DS 216
Aufbau	Anhänger
max. Hakenhöhe	17,20 m
max. Tragkraft (bis 8,30 m)	1800 kg
max. Spitzenlast	600 kg
max. Ausladung	21,00 m
Gesamtgewicht	11200 kg
Transportlänge	11,40 m
Transportbreite	2,60 m
Transporthöhe	3,10 m
Schwenkradius	2,38 m
Abstützbreite	4,00 x 4,00 m
max. Stützendruck	9.190 daN
Antrieb	230V/400V

Ausstattung:

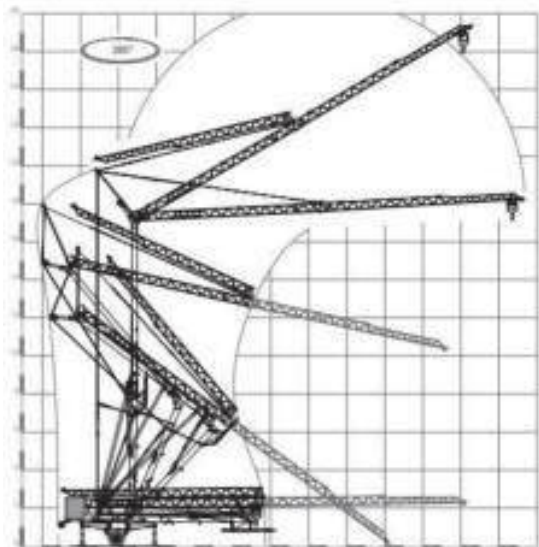
- vollautomatische Montage
- hydraulische Rangier-Lenkung
- Funkfernbedienung
- Schnellläuferachse (80 km/h)

Zubehör optional zubuchbar

- 4-Strang-Kettengehänge
- Betonsilo 500l – Auslass unten
- Betonsilo – Auslass seitlich
- Glassauger
- Schuttmulde kranbar 750l
mit Auskippfunktion
- Schuttmulde kranbar 1000l
- Mörtelkübel 200l
- Palettengabel – ALU
- Ziegelzange
- Stromerzeuger 45kVA inkl.
Stromverteiler



m	8,27	10	11	12	13	14	15	16	17	18	19	20	21
kg	1800	1430	1263	1157	1053	965	890	824	767	718	671	631	600



Schnellbaukran GA 245



Technische Daten

Typ	FB GRU GA 245
Aufbau	Anhänger
max. Hakenhöhe	17,90 m
max. Tragkraft (bis 8,50m)	1800 kg
max. Spitzenlast	500 kg
max. Ausladung	24,00 m
Gesamtgewicht	12020 kg
Transportlänge	11,95 m
Transportbreite	2,50 m
Transporthöhe	3,40 m
Schwenkradius	2,50 m
Abstützbreite	4,20 x 4,20 m
max. Stützendruck	8.400 daN
Antrieb	230/400 Volt

Ausstattung:

- vollautomatische Montage
- mechanische Rangier-Lenkung
- Funkfernsteuerung

Zubehör optional zubuchbar

4-Strang-Kettengehänge

Betonsilo 500l – Auslass unten

Betonsilo – Auslass seitlich

Glassauger

Schuttmulde kranbar 750l

mit Auskippfunktion

Schuttmulde kranbar 1000l

Mörtelkübel 200l

Palettengabel

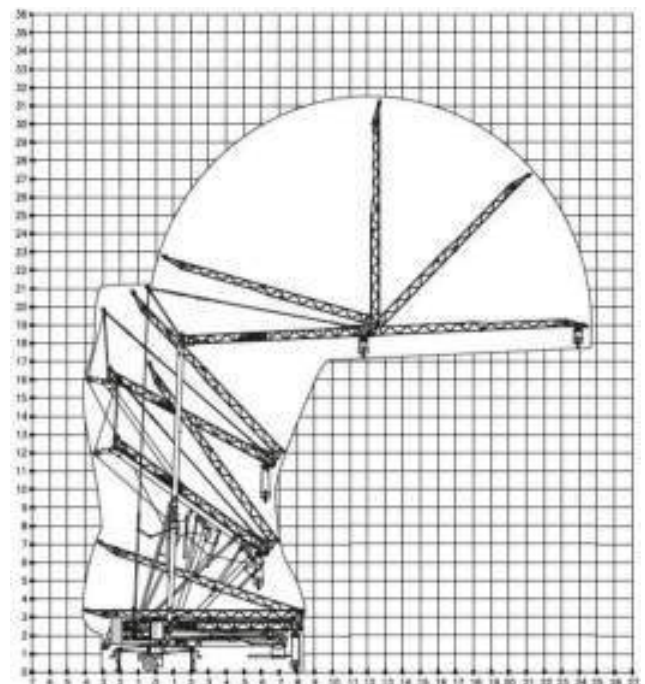
Ziegelzange

Stromerzeuger 45kVA inkl. Stromverteiler

Lastkurve

V24 xxxxxx

0°	PK	2,7	5	8,5	8	9,8	11	12	12,7	15	16	17,2	18	19	20	21	22	23	24
	KL	1.032	1.800	1.800	1.210	1.180	1.300	896	826	790	754	687	626	580	536	526	526	526	526
15°	PK	2,7	5	8	8	9	11,7	11	15,8	15	16	17,1	18	19	20	21	22	23	25,7
	KL	1.290	1.800	1.800	1.160	1.800	982	925	756	790	666	625	582	551	523	523	523	523	523
15°	PK	2,7	5	8	10	10	20	22,7											
	KL	1.032																	
30°	PK	2,7	5	6	10	15	20	22,7											
	KL	500																	



Schnellbaukran DS 267



Technische Daten

Typ	Eurogru DS 267
Aufbau	Sattelaufleger
max. Hakenhöhe	22,40 m
max. Tragkraft (bis 10,9m)	2200 kg
max. Spitzenlast	750 kg
max. Ausladung	26,00 m
Gesamtgewicht	22480 kg
Transportlänge	13,89 m
Transportbreite	2,50 m
Transporthöhe	3,85 m
Schwenkradius	2,50 m
Abstützbreite	4,20 x 4,20 m
max. Stützendruck	17500 daN
Antrieb	400V/16A

Ausstattung:

- vollautomatische Montage
- hydraulische Abstützung
- Funkfernsteuerung
- Schnellläuferachse (80 km/h)

Zubehör optional zubuchbar

4-Strang-Kettengehänge

Betonsilo 500l – Auslass unten

Betonsilo – Auslass seitlich

Glassauger

Schuttmulde kranbar 750l

mit Auskippfunktion

Schuttmulde kranbar 1000l

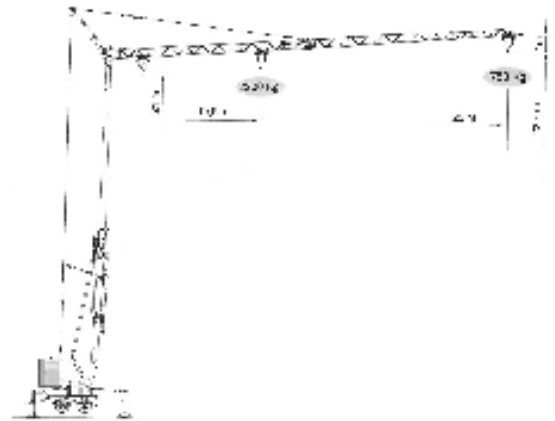
Mörtelkübel 200l

Palettengabel – ALU

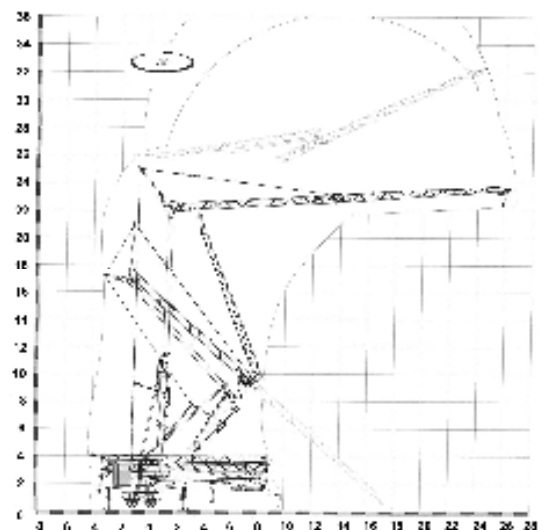
Ziegelzange

Stromerzeuger 45kVA inkl.

Stromverteiler



Ausladung in m	10,8	12	14	16	18	20	22	24	26
Tragkraft in kg	2200	1946	1608	1364	1181	1017	923	829	750



Schnellbaukran GA 727D80



Technische Daten

Typ	FB GRU GA 727D80
Aufbau	Anhänger
max. Hakenhöhe	20,40 m
max. Tragkraft (bis 9,50m)	2500 kg
max. Spitzenlast	700 kg
max. Ausladung	27,00 m
Gesamtgewicht	21000 kg
Transportlänge	13,20 m
Transportbreite	2,45 m
Transporthöhe	3,60 m
Schwenkradius	2,45 m
Abstützbreite	4,20 x 4,20 m
max. Stützendruck	16.300 daN
Antrieb	230V/400V

Ausstattung:

- vollautomatische Montage
- hydraulische Rangier-Lenkung
- Funkfernbedienung
- Schnellläuferachse (80 km/h)

Zubehör optional zubuchbar

4-Strang-Kettengehänge

Betonsilo 500l – Auslass unten

Betonsilo – Auslass seitlich

Glassauger

Schuttmulde kranbar 750l

mit Auskippfunktion

Schuttmulde kranbar 1000l

Mörtelkübel 200l

Palettengabel – ALU

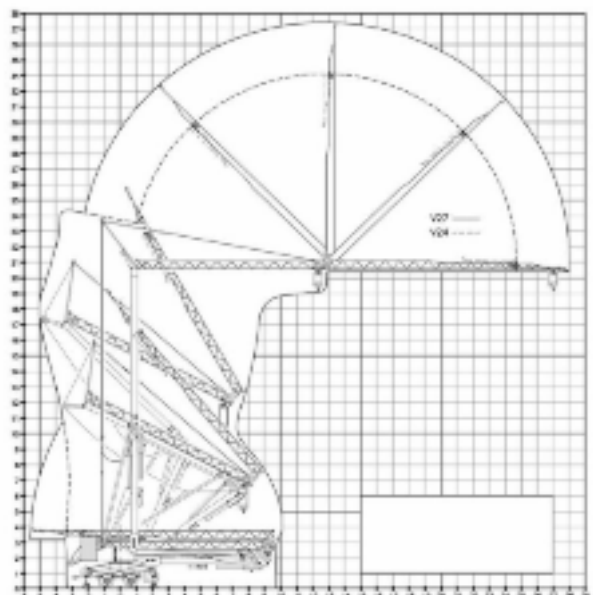
Ziegelzange

Stromerzeuger 45kVA inkl.

Stromverteiler

Lastkurven

V27		2,2	5	8,5	11	13	15	17	19	21	23	24,1	25	27
15°	m													
	kg	2500	2095	1707	1438	1237	1082	957	856	808	771	700		
10°	m													
	kg	1290						1043	923	825	778	743	700	
5°	m													
	kg	1000							893	797	756	718	700	
0°	m													
	kg	600												
15°	m													
	kg	2500	1790	1462	1229	1085	919	842	813	765	700			



Turmdrehkran GA 724



Technische Daten

Typ	FB GRU GA 724
Aufbau	Anhänger
max. Hakenhöhe	19,90 m
max. Tragkraft (bis 10,50m)	2000 kg
max. Spitzenlast	750 kg
max. Ausladung	24,00 m
Gesamtgewicht	22000 kg
Transportlänge	14,40 m
Transportbreite	2,40 m
Transporthöhe	2,87 m
Schwenkradius	1,90 m
Abstützbreite	3,30 x 3,30 m
max. Stützendruck	13.050 daN
Antrieb	230V/400V

Ausstattung:

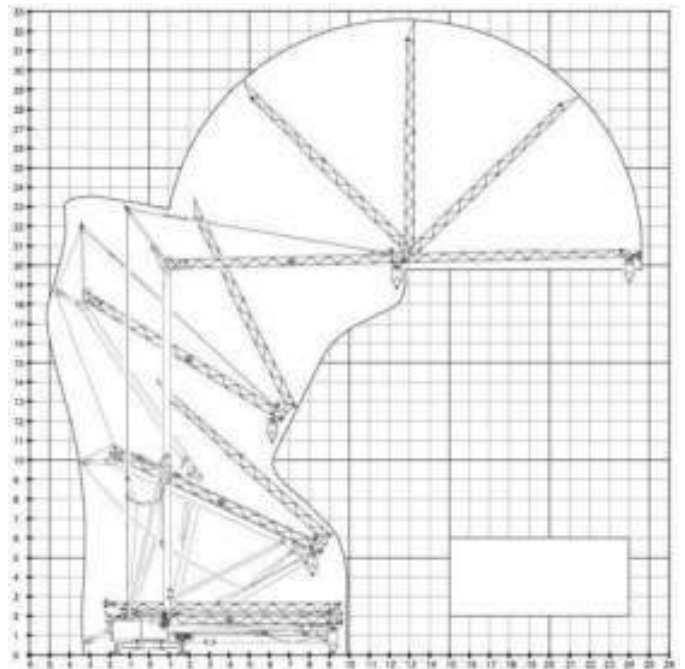
- Funkfernsteuerung
- Transportachse (40 km/h)
- Transportachse (80 km/h)
- Frequenz gesteuerter Kran

Zubehör optional zubuchbar

- 4-Strang-Kettengehänge
- Betonsilo 500l – Auslass unten
- Betonsilo – Auslass seitlich
- Glassauger
- Schuttmulde kranbar 750l mit Auskippfunktion
- Schuttmulde kranbar 1000l
- Mörtelkübel 200l
- Palettengabel – ALU
- Ziegelzange
- Stromerzeuger 45kVA inkl. Stromverteiler

Lastkurven

17°	m	2,1	5	10,5	11	12	13	15	17	19	21	22	23	24
	kg	2000		1907	1720	1565	1221	1218	996	865	804	790	750	
15°	m	2,1	5	7	9	11	13	15	17	19	20	21	22	22,9
	kg	2000												
10°	m	2,1	5	7	9	11	12	15	16	17	18	19	20	22,0
	kg	2000												
5°	m	2,1	5	7	9,5	11	12	15	16	17	18	19	20	22,8
	kg	2000		1790	1462	1222	1022	719	865	811	765	750		



Turmdrehkran GA 727



Technische Daten

Typ	FB GRU GA 727
Aufbau	Anhänger
max. Hakenhöhe	19,30 m
max. Tragkraft (bis 9,50m)	2500 kg
max. Spitzenlast	700 kg
max. Ausladung	27,00 m
Gesamtgewicht	25900 kg
Transportlänge	12,10 m
Transportbreite	2,10 m
Transporthöhe	3,00 m
Schwenkradius	1,90 m
Abstützbreite	3,60 x 3,60 m
max. Stützendruck	14.700 daN
Antrieb	230V/400V

Ausstattung:

- vollautomatische Montage
- Funkfernsteuerung
- Transportachse (40 km/h)
- Frequenz gesteuerter Kran

Zubehör optional zubuchbar

4-Strang-Kettengehänge

Betonsilo 500l – Auslass unten

Betonsilo – Auslass seitlich

Glassauger

Schuttmulde kranbar 750l

mit Auskippfunktion

Schuttmulde kranbar 1000l

Mörtelkübel 200l

Palettengabel – ALU

Ziegelzange

Stromerzeuger 45kVA inkl.

Stromverteiler

	l	11	2,2	5	9,5	13	17	21	25	29	33	37	41	45	49	53	57	61	65	69	73	77	81	85	89	93	97	101	105	109	113	117	121	125	129	133	137	141	145	149	153	157	161	165	169	173	177	181	185	189	193	197	201	205	209	213	217	221	225	229	233	237	241	245	249	253	257	261	265	269	273	277	281	285	289	293	297	301	305	309	313	317	321	325	329	333	337	341	345	349	353	357	361	365	369	373	377	381	385	389	393	397	401	405	409	413	417	421	425	429	433	437	441	445	449	453	457	461	465	469	473	477	481	485	489	493	497	501	505	509	513	517	521	525	529	533	537	541	545	549	553	557	561	565	569	573	577	581	585	589	593	597	601	605	609	613	617	621	625	629	633	637	641	645	649	653	657	661	665	669	673	677	681	685	689	693	697	701	705	709	713	717	721	725	729	733	737	741	745	749	753	757	761	765	769	773	777	781	785	789	793	797	801	805	809	813	817	821	825	829	833	837	841	845	849	853	857	861	865	869	873	877	881	885	889	893	897	901	905	909	913	917	921	925	929	933	937	941	945	949	953	957	961	965	969	973	977	981	985	989	993	997	1001	1005	1009	1013	1017	1021	1025	1029	1033	1037	1041	1045	1049	1053	1057	1061	1065	1069	1073	1077	1081	1085	1089	1093	1097	1101	1105	1109	1113	1117	1121	1125	1129	1133	1137	1141	1145	1149	1153	1157	1161	1165	1169	1173	1177	1181	1185	1189	1193	1197	1201	1205	1209	1213	1217	1221	1225	1229	1233	1237	1241	1245	1249	1253	1257	1261	1265	1269	1273	1277	1281	1285	1289	1293	1297	1301	1305	1309	1313	1317	1321	1325	1329	1333	1337	1341	1345	1349	1353	1357	1361	1365	1369	1373	1377	1381	1385	1389	1393	1397	1401	1405	1409	1413	1417	1421	1425	1429	1433	1437	1441	1445	1449	1453	1457	1461	1465	1469	1473	1477	1481	1485	1489	1493	1497	1501	1505	1509	1513	1517	1521	1525	1529	1533	1537	1541	1545	1549	1553	1557	1561	1565	1569	1573	1577	1581	1585	1589	1593	1597	1601	1605	1609	1613	1617	1621	1625	1629	1633	1637	1641	1645	1649	1653	1657	1661	1665	1669	1673	1677	1681	1685	1689	1693	1697	1701	1705	1709	1713	1717	1721	1725	1729	1733	1737	1741	1745	1749	1753	1757	1761	1765	1769	1773	1777	1781	1785	1789	1793	1797	1801	1805	1809	1813	1817	1821	1825	1829	1833	1837	1841	1845	1849	1853	1857	1861	1865	1869	1873	1877	1881	1885	1889	1893	1897	1901	1905	1909	1913	1917	1921	1925	1929	1933	1937	1941	1945	1949	1953	1957	1961	1965	1969	1973	1977	1981	1985	1989	1993	1997	2001	2005	2009	2013	2017	2021	2025	2029	2033	2037	2041	2045	2049	2053	2057	2061	2065	2069	2073	2077	2081	2085	2089	2093	2097	2101	2105	2109	2113	2117	2121	2125	2129	2133	2137	2141	2145	2149	2153	2157	2161	2165	2169	2173	2177	2181	2185	2189	2193	2197	2201	2205	2209	2213	2217	2221	2225	2229	2233	2237	2241	2245	2249	2253	2257	2261	2265	2269	2273	2277	2281	2285	2289	2293	2297	2301	2305	2309	2313	2317	2321	2325	2329	2333	2337	2341	2345	2349	2353	2357	2361	2365	2369	2373	2377	2381	2385	2389	2393	2397	2401	2405	2409	2413	2417	2421	2425	2429	2433	2437	2441	2445	2449	2453	2457	2461	2465	2469	2473	2477	2481	2485	2489	2493	2497	2501	2505	2509	2513	2517	2521	2525	2529	2533	2537	2541	2545	2549	2553	2557	2561	2565	2569	2573	2577	2581	2585	2589	2593	2597	2601	2605	2609	2613	2617	2621	2625	2629	2633	2637	2641	2645	2649	2653	2657	2661	2665	2669	2673	2677	2681	2685	2689	2693	2697	2701	2705	2709	2713	2717	2721	2725	2729	2733	2737	2741	2745	2749	2753	2757	2761	2765	2769	2773	2777	2781	2785	2789	2793	2797	2801	2805	2809	2813	2817	2821	2825	2829	2833	2837	2841	2845	2849	2853	2857	2861	2865	2869	2873	2877	2881	2885	2889	2893	2897	2901	2905	2909	2913	2917	2921	2925	2929	2933	2937	2941	2945	2949	2953	2957	2961	2965	2969	2973	2977	2981	2985	2989	2993	2997	3001	3005	3009	3013	3017	3021	3025	3029	3033	3037	3041	3045	3049	3053	3057	3061	3065	3069	3073	3077	3081	3085	3089	3093	3097	3101	3105	3109	3113	3117	3121	3125	3129	3133	3137	3141	3145	3149	3153	3157	3161	3165	3169	3173	3177	3181	3185	3189	3193	3197	3201	3205	3209	3213	3217	3221	3225	3229	3233	3237	3241	3245	3249	3253	3257	3261	3265	3269	3273	3277	3281	3285	3289	3293	3297	3301	3305	3309	3313	3317	3321	3325	3329	3333	3337	3341	3345	3349	3353	3357	3361	3365	3369	3373	3377	3381	3385	3389	3393	3397	3401	3405	3409	3413	3417	3421	3425	3429	3433	3437	3441	3445	3449	3453	3457	3461	3465	3469	3473	3477	3481	3485	3489	3493	3497	3501	3505	3509	3513	3517	3521	3525	3529	3533	3537	3541	3545	3549	3553	3557	3561	3565	3569	3573	3577	3581	3585	3589	3593	3597	3601	3605	3609	3613	3617	3621	3625	3629	3633	3637	3641	3645	3649	3653	3657	3661	3665	3669	3673	3677	3681	3685	3689	3693	3697	3701	3705	3709	3713	3717	3721	3725	3729	3733	3737	3741	3745	3749	3753	3757	3761	3765	3769	3773	3777	3781	3785	3789	3793	3797	3801	3805	3809	3813	3817	3821	3825	3829	3833	3837	3841	3845	3849	3853	3857	3861	3865	3869	3873	3877	3881	3885	3889	3893	3897	3901	3905	3909	3913	3917	3921	3925	3929	3933	3937	3941	3945	3949	3953	3957	3961	3965	3969	3973	3977	3981	3985	3989	3993	3997	4001	4005	4009	4013	4017	4021	4025	4029	4033	4037	4041	4045	4049	4053	4057	4061	4065	4069	4073	4077	4081	4085	4089	4093	4097	4101	4105	4109	4113	4117	4121	4125	4129	4133	4137	4141	4145	4149	4153	4157	4161	4165	4169	4173	4177	4181	4185	4189	4193	4197	4201	4205	4209	4213	4217	4221	4225	4229	4233	4237	4241	4245	4249	4253	4257	4261	4265	4269	4273	4277	4281	4285	4289	4293	4297	4301	4305	4309	4313	4317	4321	4325	4329	4333	4337	4341	4345	4349	4353	4357	4361	4365	4369	4373	4377	4381	4385	4389	4393	4397	4401	4405	4409	4413	4417	4421	4425	4429	4433	4437	4441	4445	4449	4453
--	---	----	-----	---	-----	----	----	----	----	----	----	----	----	----	----	----	----	----	----	----	----	----	----	----	----	----	----	-----	-----	-----	-----	-----	-----	-----	-----	-----	-----	-----	-----	-----	-----	-----	-----	-----	-----	-----	-----	-----	-----	-----	-----	-----	-----	-----	-----	-----	-----	-----	-----	-----	-----	-----	-----	-----	-----	-----	-----	-----	-----	-----	-----	-----	-----	-----	-----	-----	-----	-----	-----	-----	-----	-----	-----	-----	-----	-----	-----	-----	-----	-----	-----	-----	-----	-----	-----	-----	-----	-----	-----	-----	-----	-----	-----	-----	-----	-----	-----	-----	-----	-----	-----	-----	-----	-----	-----	-----	-----	-----	-----	-----	-----	-----	-----	-----	-----	-----	-----	-----	-----	-----	-----	-----	-----	-----	-----	-----	-----	-----	-----	-----	-----	-----	-----	-----	-----	-----	-----	-----	-----	-----	-----	-----	-----	-----	-----	-----	-----	-----	-----	-----	-----	-----	-----	-----	-----	-----	-----	-----	-----	-----	-----	-----	-----	-----	-----	-----	-----	-----	-----	-----	-----	-----	-----	-----	-----	-----	-----	-----	-----	-----	-----	-----	-----	-----	-----	-----	-----	-----	-----	-----	-----	-----	-----	-----	-----	-----	-----	-----	-----	-----	-----	-----	-----	-----	-----	-----	-----	-----	-----	-----	-----	-----	-----	-----	-----	-----	-----	-----	-----	-----	-----	-----	-----	-----	-----	-----	-----	-----	-----	-----	-----	-----	-----	-----	-----	-----	-----	-----	-----	-----	-----	-----	------	------	------	------	------	------	------	------	------	------	------	------	------	------	------	------	------	------	------	------	------	------	------	------	------	------	------	------	------	------	------	------	------	------	------	------	------	------	------	------	------	------	------	------	------	------	------	------	------	------	------	------	------	------	------	------	------	------	------	------	------	------	------	------	------	------	------	------	------	------	------	------	------	------	------	------	------	------	------	------	------	------	------	------	------	------	------	------	------	------	------	------	------	------	------	------	------	------	------	------	------	------	------	------	------	------	------	------	------	------	------	------	------	------	------	------	------	------	------	------	------	------	------	------	------	------	------	------	------	------	------	------	------	------	------	------	------	------	------	------	------	------	------	------	------	------	------	------	------	------	------	------	------	------	------	------	------	------	------	------	------	------	------	------	------	------	------	------	------	------	------	------	------	------	------	------	------	------	------	------	------	------	------	------	------	------	------	------	------	------	------	------	------	------	------	------	------	------	------	------	------	------	------	------	------	------	------	------	------	------	------	------	------	------	------	------	------	------	------	------	------	------	------	------	------	------	------	------	------	------	------	------	------	------	------	------	------	------	------	------	------	------	------	------	------	------	------	------	------	------	------	------	------	------	------	------	------	------	------	------	------	------	------	------	------	------	------	------	------	------	------	------	------	------	------	------	------	------	------	------	------	------	------	------	------	------	------	------	------	------	------	------	------	------	------	------	------	------	------	------	------	------	------	------	------	------	------	------	------	------	------	------	------	------	------	------	------	------	------	------	------	------	------	------	------	------	------	------	------	------	------	------	------	------	------	------	------	------	------	------	------	------	------	------	------	------	------	------	------	------	------	------	------	------	------	------	------	------	------	------	------	------	------	------	------	------	------	------	------	------	------	------	------	------	------	------	------	------	------	------	------	------	------	------	------	------	------	------	------	------	------	------	------	------	------	------	------	------	------	------	------	------	------	------	------	------	------	------	------	------	------	------	------	------	------	------	------	------	------	------	------	------	------	------	------	------	------	------	------	------	------	------	------	------	------	------	------	------	------	------	------	------	------	------	------	------	------	------	------	------	------	------	------	------	------	------	------	------	------	------	------	------	------	------	------	------	------	------	------	------	------	------	------	------	------	------	------	------	------	------	------	------	------	------	------	------	------	------	------	------	------	------	------	------	------	------	------	------	------	------	------	------	------	------	------	------	------	------	------	------	------	------	------	------	------	------	------	------	------	------	------	------	------	------	------	------	------	------	------	------	------	------	------	------	------	------	------	------	------	------	------	------	------	------	------	------	------	------	------	------	------	------	------	------	------	------	------	------	------	------	------	------	------	------	------	------	------	------	------	------	------	------	------	------	------	------	------	------	------	------	------	------	------	------	------	------	------	------	------	------	------	------	------	------	------	------	------	------	------	------	------	------	------	------	------	------	------	------	------	------	------	------	------	------	------	------	------	------	------	------	------	------	------	------	------	------	------	------	------	------	------	------	------	------	------	------	------	------	------	------	------	------	------	------	------	------	------	------	------	------	------	------	------	------	------	------	------	------	------	------	------	------	------	------	------	------	------	------	------	------	------	------	------	------	------	------	------	------	------	------	------	------	------	------	------	------	------	------	------	------	------	------	------	------	------	------	------	------	------	------	------	------	------	------	------	------	------	------	------	------	------	------	------	------	------	------	------	------	------	------	------	------	------	------	------	------	------	------	------	------	------	------	------	------	------	------	------	------	------	------	------	------	------	------	------	------	------	------	------	------	------	------	------	------	------	------	------	------	------	------	------	------	------	------	------	------	------	------	------	------	------	------	------	------	------	------	------	------	------	------	------	------	------	------	------	------	------	------	------	------	------	------	------	------	------	------	------	------	------	------	------	------	------	------	------	------	------	------	------	------	------	------	------	------	------	------	------	------	------	------	------	------	------	------	------	------	------	------	------	------	------	------	------	------	------	------	------	------	------	------	------	------	------	------	------	------	------	------	------	------	------	------	------	------	------	------	------	------	------	------	------	------	------	------

Turmdrehkran E 27.85



E 27.85

Technische Daten

Typ	EUROGRU E 27.85
Aufbau	Anhänger
max. Hakenhöhe	23,00 m bei Ausladung 27m
Turmhakenhöhe	21,80 m
max. Tragkraft (bis 12,13 m)	2200 kg
max. Spitzenlast	850 kg
max. Ausladung	27,00 m
Gesamtgewicht	25200 kg
Transportlänge	13,25 m
Transportbreite	2,45 m
Transporthöhe	3,00 m
Schwenkradius	1,95 m
Abstützbreite	3,60 x 3,60 m
max. Stützendruck auf Stützteller	19975 daN
Antrieb	400V/16A

Ausstattung:

- vollautomatische Montage
- Funkfernsteuerung
- Transportachse (40 km/h)
- Frequenz gesteuerter Kran

Zubehör optional zubuchbar

4-Strang-Kettengehänge

Betonsilo 500l – Auslass unten

Betonsilo – Auslass seitlich

Glassauger

Schuttmulde kranbar 750l

mit Auskippfunktion

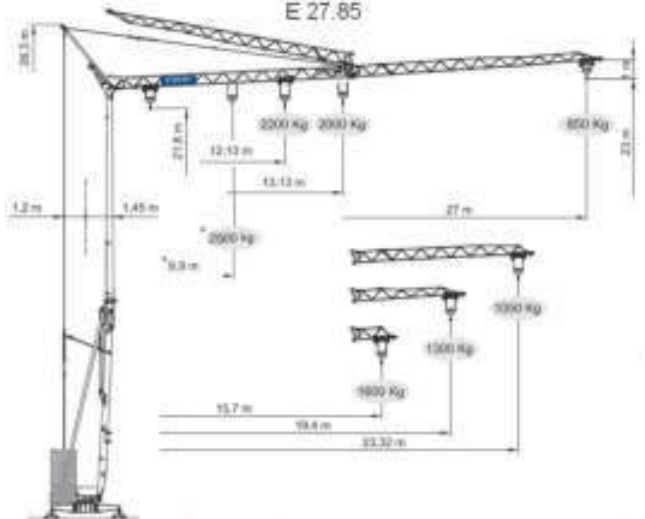
Schuttmulde kranbar 1000l

Mörtelkübel 200l | Palettengabel

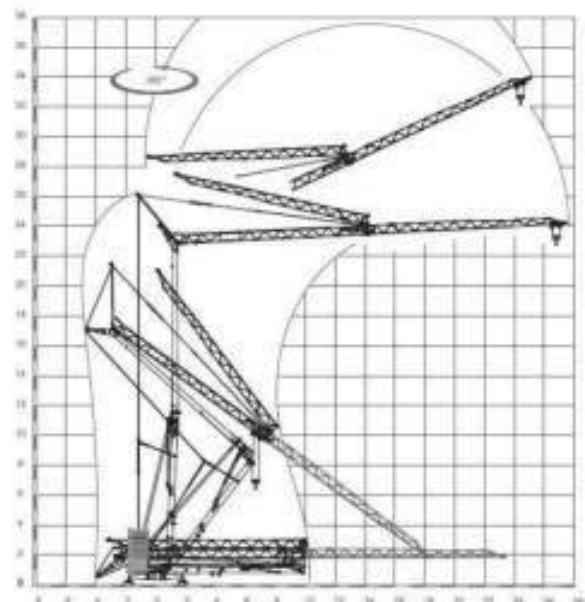
Palettengabel ALU

Ziegelzange

Stromerzeuger 45kVA inkl. Stromverteiler



kg	2200	2024	1707	1472	1291	1146	1029	932	850
m	12,13	13	15	17	19	21	23	25	27



Turmdrehkran GA 134



Technische Daten

Typ	FB GRU GA 134
Aufbau	Anhänger
max. Hakenhöhe	24,10 m bei Ausladung 34m
Turmhakenhöhe	22,30 m
max. Tragkraft (bis 10,80 m)	4000 kg
max. Spitzenlast	1000 kg
max. Ausladung	34,00 m
Gesamtgewicht	43050 kg
Transportlänge	15,75 m
Transportbreite	2,45 m
Transporthöhe	3,25 m
Schwenkradius	2,22 m
Abstützbreite	4,00 x 4,00 m
max. Stützendruck	28.360 daN
Antrieb	400V/32A

Ausstattung:

- Funkfernsteuerung
- Transportachse (40 km/h)
- Transportachse (80 km/h)
- Frequenz gesteuerter Kran

Zubehör optional zubuchbar

4-Strang-Kettengehänge

Betonsilo 500l – Auslass unten

Betonsilo – Auslass seitlich

Glassauger

Schuttmulde kranbar 750l

mit Auskippfunktion

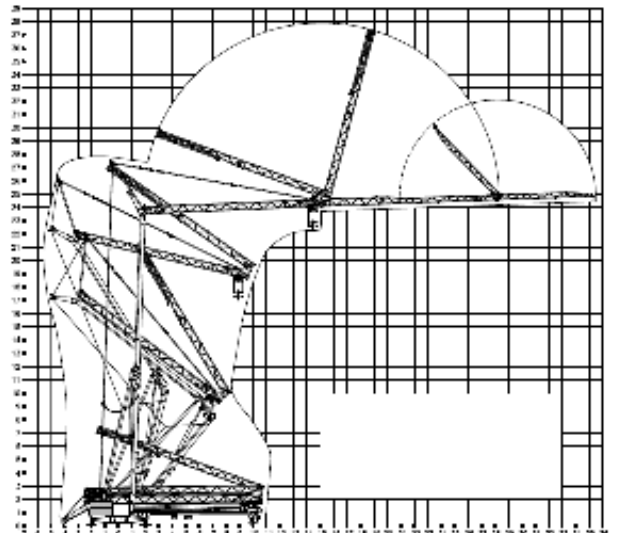
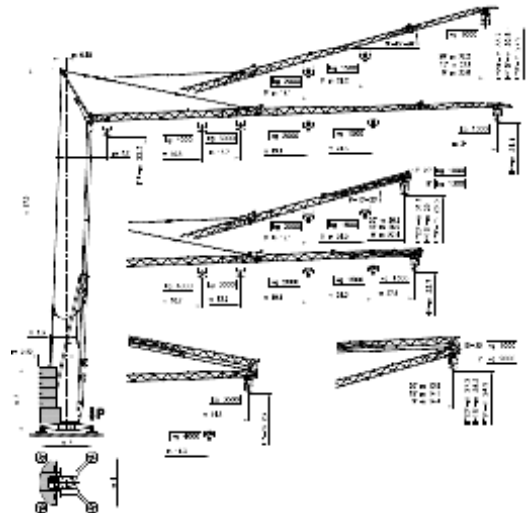
Schuttmulde kranbar 1000l

Mörtelkübel 200l Palettengabel

Palettengabel ALU

Ziegelzange

Stromerzeuger 45kVA inkl. Stromverteiler

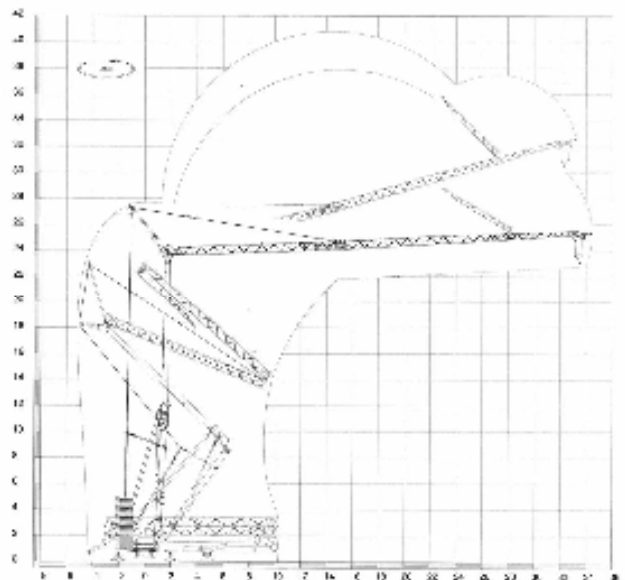
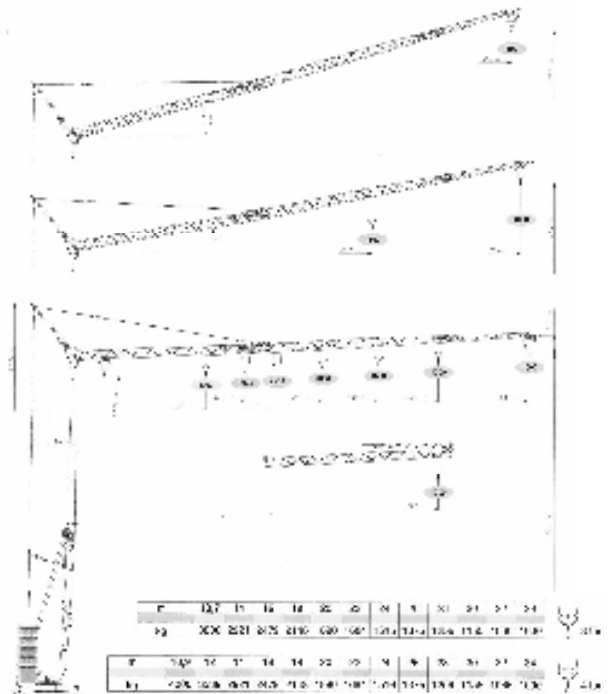


Turmdrehkran E 34.10

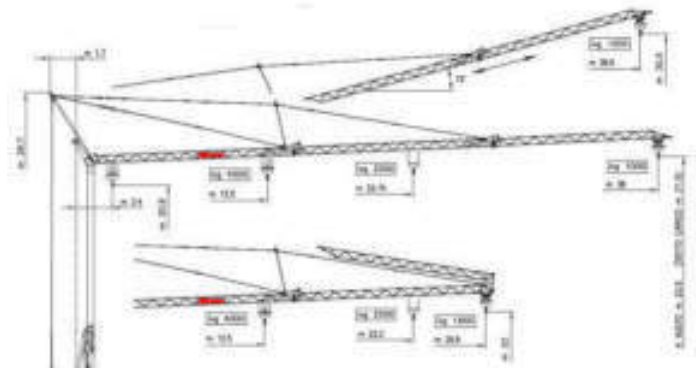


Technische Daten

Typ	EUROGRU E 34.10
Aufbau	Anhänger
max. Hakenhöhe	24,00 m bei Ausladung 34m
Turmhakenhöhe	22,50 m
max. Tragkraft (bis 10,90 m)	4000 kg
max. Spitzenlast	1000 kg
max. Ausladung	34,00 m
Gesamtgewicht	37290 kg
Transportlänge	13,88 m
Transportbreite	2,45 m
Transporthöhe	3,35 m
Schwenkradius	2,28 m
Abstützbreite	4,50 x 4,50 m
max. Stützendruck	30090 daN
Antrieb	400V/32A
Ausstattung:	
- vollautomatische Montage	
- Funkfernsteuerung	
- Transportachse (40 km/h)	
- Frequenz gesteuerter Kran	
Zubehör optional zubuchbar	
4-Strang-Kettengehänge	
Betonsilo 500l – Auslass unten	
Betonsilo – Auslass seitlich	
Glassauger	
Schuttmulde kranbar 750l mit Auskippfunktion	
Schuttmulde kranbar 1000l	
Mörtelkübel 200l	Palettengabel
Palettengabel ALU	
Ziegelzange	
Stromerzeuger 45kVA inkl. Stromverteiler	



Turmdrehkran GA 138



m	2,4	7	12,5	14	16	18	20	22,1	24	25,9	26	31	32	34	36	38
kg	7100	14000	20000	21000	22000	23000	24000	25000	26000	27000	28000	29000	30000	31000	32000	33000

Technische Daten

Typ	FB GRU GA 138
max. Hakenhöhe	22,50 m bei Ausladung 38m
Turmhakenhöhe	20,90 m
max. Tragkraft (bis 11,00 m)	4000 kg
max. Spitzenlast	1000 kg
max. Ausladung	38,00 m
Gesamtgewicht	40750 kg
Transportlänge	16,00 m
Transportbreite	2,45 m
Transporthöhe	3,12 m
Schwenkradius	2,40 m
Abstützbreite	4,20 x 4,20 m
max. Stützendruck	26100 daN
Antrieb	400V/32A

Ausstattung:

- vollautomatische Montage
- Funkfernsteuerung
- Frequenz gesteuerter Kran

Zubehör optional zubuchbar

4-Strang-Kettengehänge

Betonsilo 500l – Auslass unten

Betonsilo – Auslass seitlich

Glassauger

Schuttmulde kranbar 750l

mit Auskippfunktion

Schuttmulde kranbar 1000l

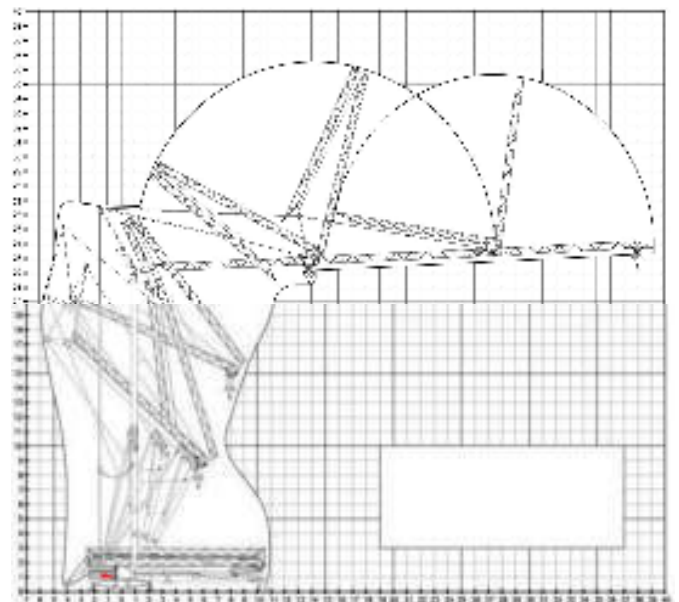
Mörtelkübel 200l

Palettengabel

Palettengabel ALU

Ziegelzange

Stromerzeuger 45kVA inkl. Stromverteiler



Anhängerkran PTK 31



Technische Daten

Typ	PAUS PTK 31
Aufbau	Anhänger
max. Hakenhöhe	31,00 m
max. Tragkraft	1600 kg
max. Ausladung	25,00 m
Gesamtgewicht	3500 kg
Transportlänge	8,88 m
Transportbreite	1,99 m
Transporthöhe	2,45 m
Schwenkradius	2,30 m
Abstützbreite	4,90 x 4,90 m
Antrieb	Diesel

Ausstattung:

- hydraulische Nivellierung
- vollautomatische Abstützung
- Schnellläuferachse (80 km/h)
- Radantrieb
- Funkfernsteuerung

Zubehör optional zubuchbar

4-Strang-Kettengehänge

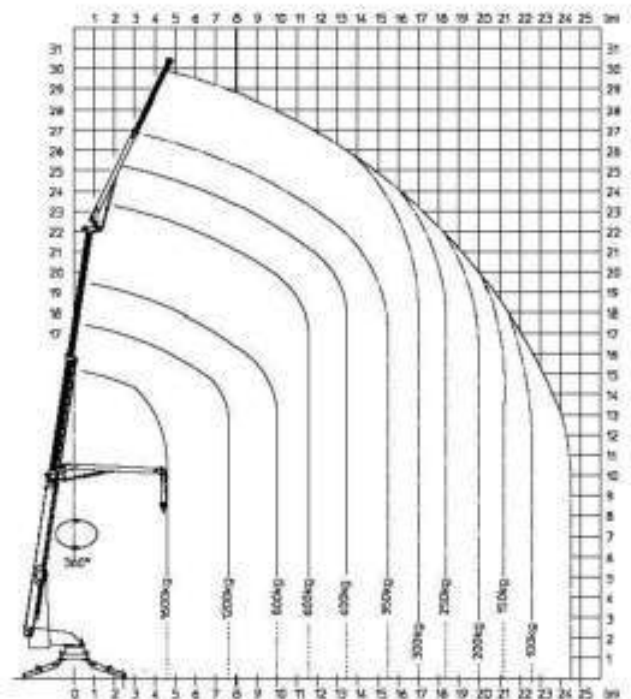
Glassauger

Mörtelkübel 200l

Palettengabel – ALU

Ziegelzange

Stromerzeuger 45kVA inkl.
Stromverteiler



Weitere wichtige Informationen zu Anhängerkran PTK 31 erhalten Sie auf der folgenden Seite

Anhängerkran PTK 31

Technische Daten

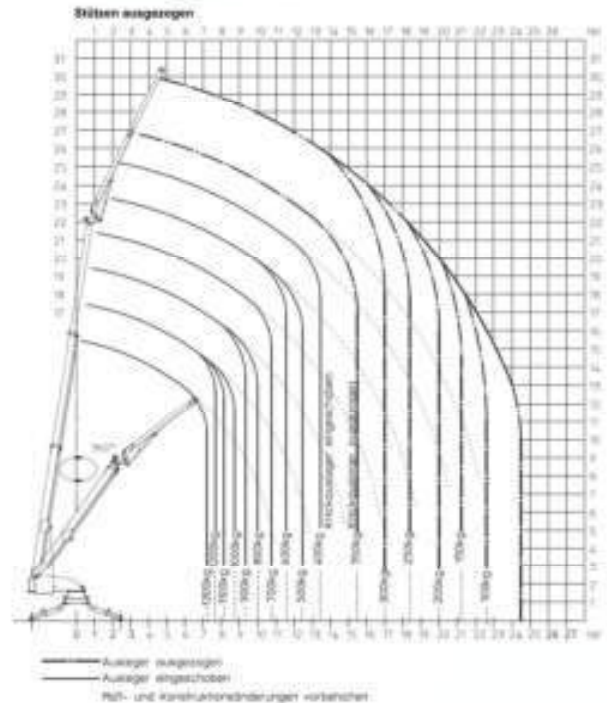
Typ	PAUS PTK 31
Aufbau	Anhänger
max. Hakenhöhe	31,00 m
max. Tragkraft	1600 kg
max. Ausladung	25,00 m
Gesamtgewicht	3500 kg
Transportlänge	8,88 m
Transportbreite	1,99 m
Transporthöhe	2,45 m
Schwenkradius	2,30 m
Abstützbreite	4,90 x 4,90 m
Antrieb	Diesel

Ausstattung:

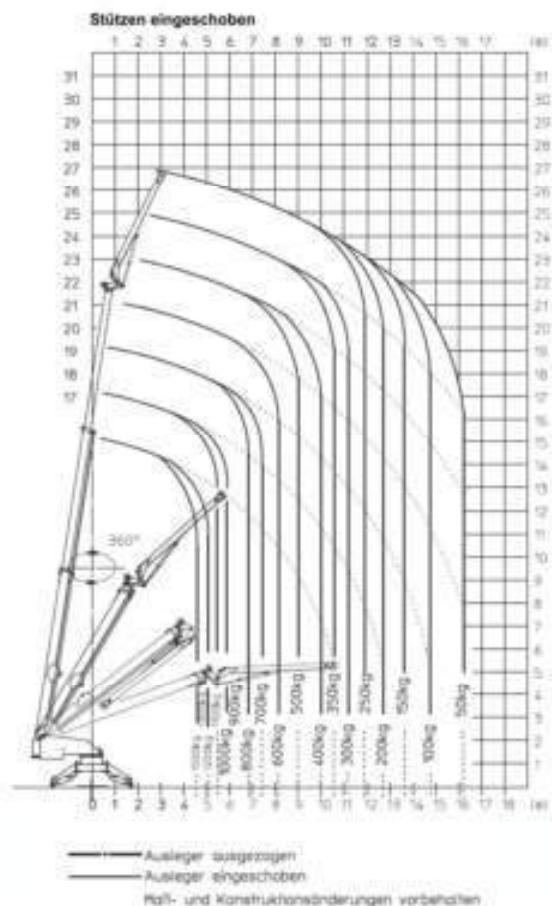
- hydraulische Nivellierung
- vollautomatische Abstützung
- Schnellläuferachse (80 km/h)
- Radantrieb
- Funkfernsteuerung

Bei manuellem Ausschub ist im gesamten Bereich die Hubkraft auf 350 kg reduziert

Arbeitsdiagramm PTK 31



Arbeitsdiagramm PTK 31



Autokran AK37/4000



Technische Daten

Typ	Böcker AK 37/4000
Aufbau	Montagekran
max. Nutzlast	4000 kg
max. Ausfahrlänge	37,00 m
Arbeitshöhe bis zum Ausleger	23,60 m
max. Auslegernutzlast	2000 kg
Transportlänge	8,35 m
Transportbreite	2,55 m
Transporthöhe	3,89 m
LKW zul. Gesamtgewicht	7,49 t
Abstützbreite (LxB)	5,68 x 5,85 m
max. Stützendruck	55 kN/m ²
Antrieb	Diesel

Ausstattung:
-

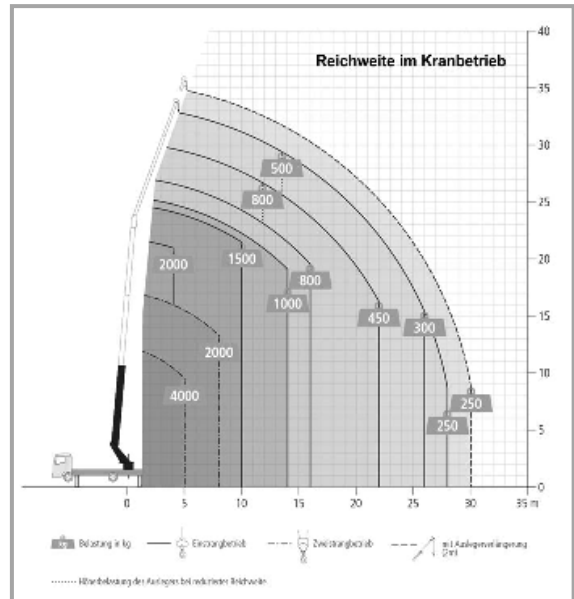
Zubehör

-

Technische Daten

Reichweite im Kranbetrieb

bei 250 kg	max. 28,00 m
bei 500 kg	max. 21,00 m
bei 1000 kg (1 t)	max. 14,00 m
bei 2000 kg (2 t)	max. 8,00 m
bei 4000 kg (4 t)	max. 5,00 m



Autokran AK46/6000



Technische Daten

Typ	Böcker AK 46/6000
Aufbau	Montagekran
max. Nutzlast	6000 kg
max. Ausfahrlänge	46,0 m
Arbeitshöhe bis zum Ausleger	33,8 m
max Auslegernutzlast	3000 kg
Transportlänge	10,49 m
Transportbreite	2,55 m
Transporthöhe	4,00 m
LKW zul. Gesamtgewicht	26 t
Abstützbreite (LxB)	6,50 x 6,90 m
max. Stützendruck	150 kN/m ²
Antrieb	Diesel

Ausstattung:

-

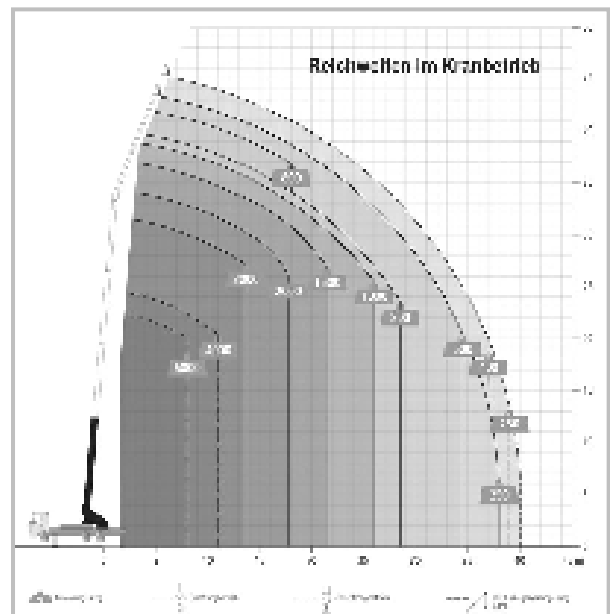
Zubehör

-

Technische Daten

Reichweite im Kranbetrieb

bei 250 kg	max. 39,0 m
bei 500 kg	max. 34,5 m
bei 1000 kg (1 t)	max. 26,0 m
bei 2000 kg (2 t)	max. 17,7 m
bei 4000 kg (4 t)	max. 11,0 m
bei 6000 kg (6 t)	max. 8,0 m



Kompaktbagger E 17



Technische Daten

Typ	Bobcat E 17
Grabtiefe	2,25 m
max. Reichweite	3,91 m
Arbeitsbreite bei max. Linksschwenkung	1,65 m
max. Höhe Löffel geschlossen	2,41 m
max. Höhe Löffel geöffnet	3,37 m
Eigengewicht	1711 kg
Transportlänge	3,67 m
Transportbreite	1,36 m
Transporthöhe	2,30 m
Antrieb	Diesel

Ausstattung:

- Kurzheck-Maschine
- Tieflöffel 300mm (Standard)
- schwenkbarer Ausleger
- Gummiketten

Zubehör optional zubuchbar

Tieflöffel in verschiedenen Größen

Grabenräumlöffel 1200mm
hydraulisch verstellbar

Transport-Anhänger zum Selbsttransport



(A)	196.0°	(G)	2405.0 mm
(B)	3919.0 mm	(H)	3371.0 mm
(C)	3871.0 mm	(I)	2370.0 mm
(D)	1526.0 mm	(J)	1810.0 mm
(E)	220.0 mm	(K)	2249.0 mm
(F)	204.0 mm		

Kompaktbagger E 25



Technische Daten

Typ	Bobcat E 25
Grabtiefe	2,58
max. Reichweite	4,96 m
Arbeitsbreite bei max. Linksschwenkung	1,54 m
max. Höhe Löffel geschlossen	3,05 m
max. Höhe Löffel geöffnet	4,27 m
Eigengewicht	2600 kg
Transportlänge	4,28 m
Transportbreite	1,40 m
Transporthöhe	2,42 m
Antrieb	Diesel

Ausstattung:

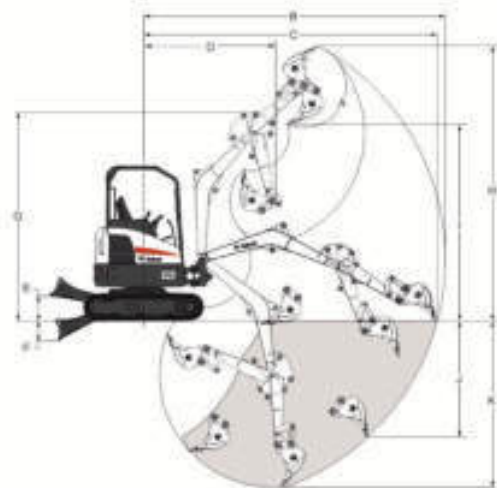
- Kurzheck-Maschine mit Planierschild
- Tiefelöffel 300mm (Standard)
- Hydraulikklammer (Standard)
- schwenkbarer Ausleger
- Gummiketten

Zubehör optional zubuchbar

Tiefelöffel 600mm

Grabenräumlöffel 1200mm
hydraulisch verstellbar

Transport-Anhänger zum Selbsttransport



(A)	185°	(G)	3246,0 mm
(B)	4678,0 mm	(H)	4272,0 mm
(B ⁹⁰)	4966,0 mm	(H ⁹⁰)	4473,0 mm
(C)	4553,0 mm	(I)	3057,0 mm
(C ⁹⁰)	4850,0 mm	(I ⁹⁰)	3258,0 mm
(D)	2132,0 mm	(J)	1809,0 mm
(D ⁹⁰)	2135,0 mm	(J ⁹⁰)	2078,0 mm
(E)	385,0 mm	(K)	2582,0 mm
(F)	315,0 mm	(K ⁹⁰)	2890,0 mm

Kompaktbagger E 35 Z



Technische Daten

Typ	Bobcat E 35 Z
Grabtiefe	3,12 m
max. Reichweite	5,35 m
Arbeitsbreite bei max. Linksschwenkung	1,77 m
max. Höhe Löffel geschlossen	3,71 m
max. Höhe Löffel geöffnet	4,80 m
Eigengewicht	3349 kg
Transportlänge	4,82 m
Transportbreite	1,75 m
Transporthöhe	2,43 m
Antrieb	Diesel

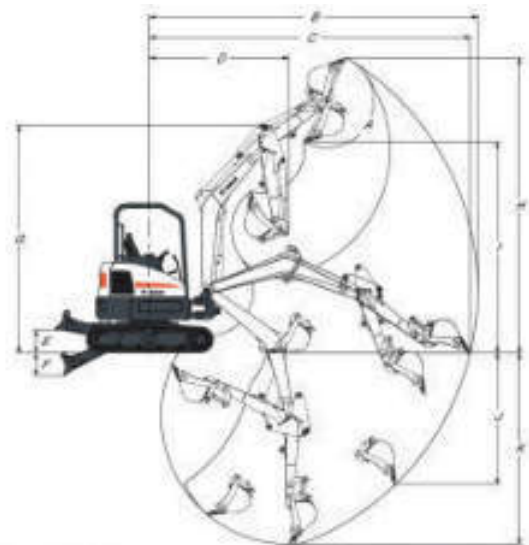
Ausstattung:

- Kurzheck-Maschine mit Planierschild
- Tieflöffel 400mm (Standard)
- schwenkbarer Ausleger
- Gummiketten

Zubehör optional zubuchbar

Tieflöffel 600mm

Grabenräumlöffel 1400mm
hydraulisch verstellbar



(A)	185.0°	(G)	3708.0 mm
(B)	5351.0 mm	(H)	4804.0 mm
(B)	5633.0 mm	(H*)	4985.0 mm
(C)	5230.0 mm	(I)	3437.0 mm
(C*)	5520.0 mm	(I*)	3618.0 mm
(D)	2267.0 mm	(J)	2136.0 mm
(D*)	2327.0 mm	(J)	2414.0 mm
(E)	376.0 mm	(K)	3117.0 mm
(F)	371.0 mm	(K*)	3417.0 mm

Kompaktbagger E 45



Technische Daten

Typ	Bobcat E 45
Grabtiefe	3,30 m
max. Reichweite	5,80 m
Arbeitsbreite bei max. Linksschwenkung	1,88 m
max. Höhe Löffel geschlossen	4,10 m
max. Höhe Löffel geöffnet	5,35 m
Eigengewicht	4850 kg
Transportlänge	5,38 m
Transportbreite	1,96 m
Transporthöhe	2,53 m
Antrieb	Diesel

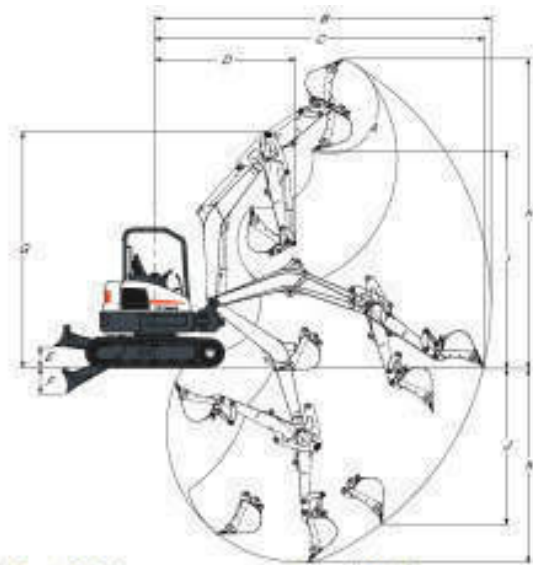
Ausstattung:

- Kurzheck-Maschine mit Planierschild
- schwenkbarer Ausleger
- Gummiketten

Zubehör optional zubuchbar

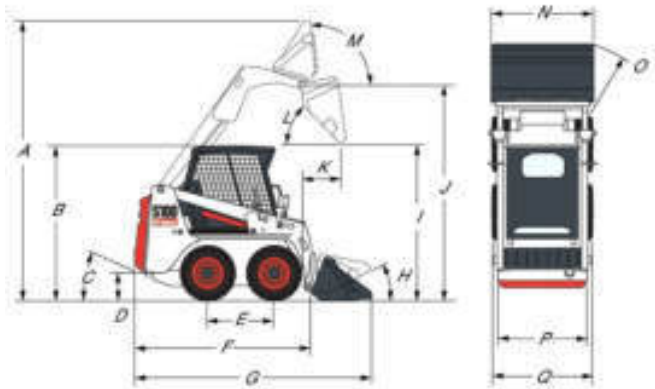
Tieföffel in verschiedenen Größen

Grabenräumlöffel 1400mm
hydraulisch verstellbar



(A)	185.0°	(G)	4095.0 mm
(B)	5802.0 mm	(H)	5345.0 mm
(B)	6083.0 mm	(H*)	5527.0 mm
(C)	5670.0 mm	(I)	3697.0 mm
(C*)	5964.0 mm	(I*)	3879.0 mm
(D)	2491.0 mm	(J)	2531.0 mm
(D*)	2573.0 mm	(J*)	2820.0 mm
(E)	384.0 mm	(K)	3300.0 mm
(F)	465.0 mm	(K*)	3600.0 mm

Kompaktlader S100



Technische Daten

Typ	Kompaktlader Bobcat S100
Eigengewicht	1860 kg
Fahrbare Nutzlast	457 kg
Transportlänge mit Schaufel	2,80 m
Transportbreite	1,17 m
Transporthöhe	1,90 m
Antrieb	Diesel

Ausstattung:

- Beleuchtung
- 3. Steuerkreis für Anbauteile
- Kabine mit Heizung

Zubehör optional zubuchbar

- Erdschaufel
- Palettengabel
- Transport-Anhänger zum Selbsttransport

W	Breite	2.350 mm
H	Höhe mit Fahrerplatz	1.875 mm
α	Abwärtswinkel	25°
W	Standschwer	80 mm
W	Radstand	818 mm
P	Länge ohne Anbaugeräte	2.260 mm
W	Länge mit Standardhaube	2.800 mm
P	Stützen- & Stützgerüste	30°
H	Anschlußhöhe mit Standardhaube	2.284 mm
L	Höhe bei Schaufelgraben	2.020 mm
W	Wasserschutzgröße bei maximaler Höhe	412 mm
W	Anschlußhöhe bei maximaler Höhe	80°
W	Entstapen vollständig geöffnet bei maximaler Höhe	80°
W	Stützgerüst mit Standardhaube	1.230 mm
W	Wendeschwanz mit Standardhaube	1.720 mm
P	Stützgerüst, Stützgerüste	80 mm
W	Decke über Fahrerplatz	1.180 mm

Rüttelplatte BPR 358/60D



Technische Daten

Typ	Rüttelplatte BPR 35/60D
Gewicht	225 kg
Verdichtungskraft (Druck)	35 kN (ca. 4200kg)
Leistung	3,1 kW (4,2 PS)
Erreger	reversierbar Vor- + Rückwärtslauf sowie auf der Stelle rütteln
Arbeitsgeschwindigkeit	27 m/min
Motor	Einzylinder Diesel, luftgekühlt
Kraftstoff	Diesel
Tankinhalt	ca. 3,0 l
Plattengröße	76 cm x 60 cm
Länge	1,50 m
Breite	0,60 m
Höhe	1,12 m

Zubehör optional zubuchbar

- Vulkolanmatte

- Ein-Hebel-Steuerung
- Höhenverstellbare Führungsdeichsel
- Schwingungsarme Führungsdeichsel
- Vibrations- und Drehzahlverstellung an Deichsel
- Hochverschleißfeste Grundplatte
- Allseitig geschützter Keilriemen
- Dekompressionsautomatik
- Reversierstarter
- Rückfahrseinrichtung
- Betriebsstundenzähler



Wildkrautbürste TW50S

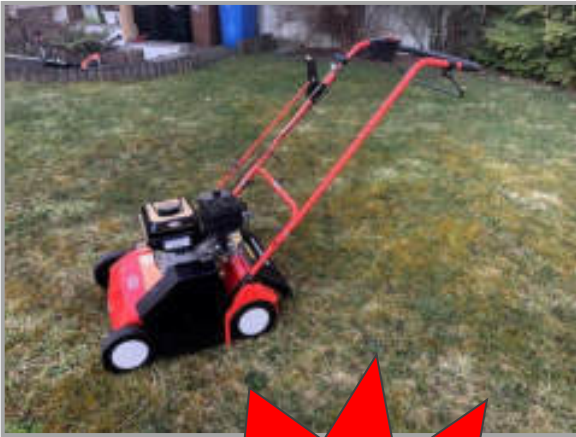


Technische Daten

Typ	Wildkrautbürste TW50S
Länge über alles (niedrige Lenker-Position)	1,85 m
Breite	0,70 m
Lenkerhöhe	verstellbar von 0,80m bis 1,15m
Spurweite	0,38 m
Gewicht	55 kg
Antrieb	Benzin
Ausstattung: - 10 auswechselbare Stahlzöpfe - 4-Takt-Benzinmotor	
Zubehör optional zubuchbar	

- bequeme, rein mechanische Unkrautbeseitigung – ohne Chemie
- ideal für den Einsatz im Garten- und Landschaftsbau, in der Landwirtschaft, im kommunalen und dienstleistenden Einsatz oder im privaten Umfeld
- wirksame Entfernung von wild wuchernden Gräsern und Moosen auf Wegen, Flächen und im Rinnstein

Vertikutierer SABO 38-BV



Technische Daten

Typ	Vertikutierer SABO 38-BV
Länge	1,32 m
Breite	0,55 m
Arbeitsbreite	0,38 m
Höhe	1,00 m
Gewicht	37 kg
Motor	B&S 4-Takt-Motor
Tank	2 Liter
Kraftstoff	Benzin bleifrei

Ausstattung:

- Aluminiumdruckguss-Gehäuse
- kugelgelagerte Räder
- kugelgelagerte Welle
- stufenlose Tiefenverstellung
- Messersystem 15 Scheiben / 8 Zähne

Zubehör optional zubuchbar

- Regelmäßiges Vertikutieren ist zur Gesunderhaltung einer Rasenfläche ebenso wichtig wie Mähen und Düngen
- Richtige Rasenpflege beginnt bereits vor dem Mähen: Durch ein erstes Vertikutieren zu Beginn der Wachstumsperiode im Frühling wird der Filz aus Mähresten, alten Blättern, Moos oder Beikräutern vorsichtig beseitigt und ihr Rasen kann wieder atmen.

Kehrmaschine Tielbürger TK48 professional



NEU
im
Programm

Technische Daten

Typ	Tielbürger TK48 professional
Länge max.	1,82 m
Breite	1,00 m
Kehrbreite	1,00 m
Bürstendurchmesser	0,40 m
Höhe bis Motor	0,75 m
Lenkerhöhe	verstellbar von 0,89 m bis 1,08 m
Gewicht	108 kg
Motor	Honda GXV 160
Kraftstoff	Benzin bleifrei
Tank	2 Liter
Geschwindigkeit	Vorwärtsgang 2,5-4,6 km/h Rückwärtsgang 3,3 km/h

Ausstattung:

- Ein- und Ausschalten des Wendefreilaufs
- Lenkerhöhenverstellung 7-fach
- Wurfriechung 5-fach verstellbar

- leicht startender, laufruhiger Motor
- hervorragend geeignet für Gehwege, Hofeinfahrten, asphaltierte Flächen
- Kompakt, handlich, wendig
- hohe Räumleistung für mittlere und große Anlagen

Stromerzeuger 45 kVA inkl. Stromverteiler

Stromerzeuger



Technische Daten

Transporttiefe	0,92 m
Transportbreite	2,00 m
Transporthöhe	1,19 m
Gewicht	825 kg

Ausstattung:

Stromverteiler



**NEU im
Mietpark**

- flexibler Einsatz auf der Baustelle
- Baustellen ohne Stromversorgung können damit bestens bedient werden
- Stromerzeuger schaltet auf „Stand-By“, wenn kein Strom benötigt wird. Somit können die Betriebskosten gering gehalten werden, da nicht ununterbrochen ein Aggregat läuft.

Glass-Jack GL-RN 400



Technische Daten

Typ	GL-RN 400
Gewicht Grundgerät Führungsring mit 4 Sauger	60 kg
Gewicht Grundgerät Kranarm mit 4 Sauger	55 kg
+ 4 Sauger + 4 Verlängerungsarme	60 kg
max. Tragfähigkeit Führungsring 4 Sauger	300 kg
max. Tragfähigkeit Kranarm 4 Sauger	400 kg
Funktionsmaße Kranarm mit 4 Sauger	1,05 x 0,86 m
Funktionsmaße inkl. Verlängerungsarme	1,89 x 1,48 m

Ausstattung
- Batteriepack mit Ladegerät

Zubehör optional zubuchbar



Zubehör

<p><u>Betonsilo</u> Tragkraft: 500 l Eigengewicht: 140 kg zul. Gesamtgewicht 1440 kg <u>Besonderheit</u> Auslass unten</p>	
<p><u>Betonsilo</u> Tragkraft: 500 l Eigengewicht: 140 kg zul. Gesamtgewicht 1340 kg <u>Besonderheit</u> Auslass seitlich</p>	
<p><u>Mörtelwanne</u> Tragkraft: Eigengewicht: zul. Gesamtgewicht</p>	
<p><u>Schuttwanne - kranbar</u> Tragkraft: 1000 l Eigengewicht: 220 kg zul. Gesamtgewicht <u>Besonderheit</u> kranbar</p>	
<p><u>Schuttmulde - kippbar</u> Tragkraft: 750 l Eigengewicht: 160 kg zul. Gesamtgewicht 1510 kg <u>Besonderheit</u> selbstentleerend</p>	
<p><u>Palettengabel – Stahl</u> Tragkraft: 2000 kg Gewichtsausgleich: automatisch Eigengewicht: 220 kg Zinkenlänge: 1,00 m Zinkenabstand: 0,41-0,96m Nutzhöhe: 1,10 – 1,70 m</p>	

WENDEL Arbeitsbühnen

Palettengabel – ALU

Tragkraft: 1200 kg
Gewichtsausgleich: automatisch
Eigengewicht: 60 kg
Zinkenlänge: 1,00 m
Zinkenabstand: 0,36-0,95m
Nutzhöhe: 1,50 m



Palettengabel – ALU

Tragkraft: 1700 kg
Gewichtsausgleich: automatisch
Eigengewicht: 74 kg
Zinkenlänge: 1,04 m
Zinkenabstand: 0,36-0,95m
Nutzhöhe: 1,70 m



Schuttmulde - ALU - kippbar

Tragkraft: 500 l
Eigengewicht: 54 kg
zul. Gesamtgewicht 1000 kg
Besonderheit
selbstentleerend



Ziegelzange einreihig



Lastarm

Tragkraft: 250 – 2500 kg
Länge: 2,40 m
Breite: 0,62 m
Höhe: 0,21 m
Gewicht: 68 kg



Infocheck – Infocheck – Infocheck

Firma:

.....

.....

.....

Wir hätten gern ein persönliches Beratungsgespräch

Bitte rufen Sie uns an unter

Wir wünschen folgendes Angebot:

- Scherenarbeitsbühnen
- Anhängerarbeitsbühnen
- Teleskop-/Gelenk-Teleskop
Arbeitsbühnen
- LKW-Arbeitsbühnen
- Spezial-Arbeitsbühnen
- Stapler / Teleskopstapler
- Krane
- Schrägförderaufzüge
- Lifte
- Baumaschinen
- Sonstiges

.....

Arbeits-, Haken-, Förder-
Hubhöhe

..... m

max. seitl. Reichweite /
max. seitl. Ausladung

.....

Elektroantrieb

Dieselantrieb

Allradantrieb

Einsatzdauer

..... Tag(e)

..... Woche(n)

Transport nach

.....

Einfach ausfüllen und per Fax senden an **0 61 58 – 7 39 85**